

Hobelmaschine

hmc 2600

Ersatzteilliste



Spare parts list



Liste de pièces de rechange



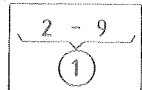
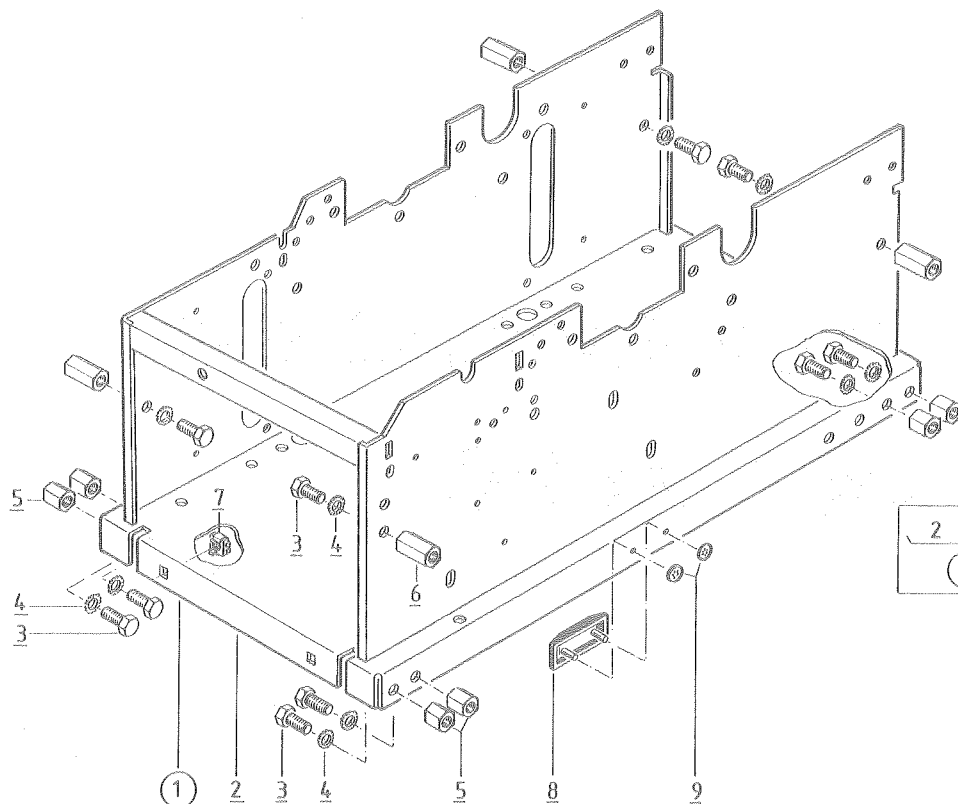
Listino pezzi di ricambio



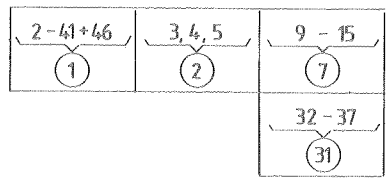
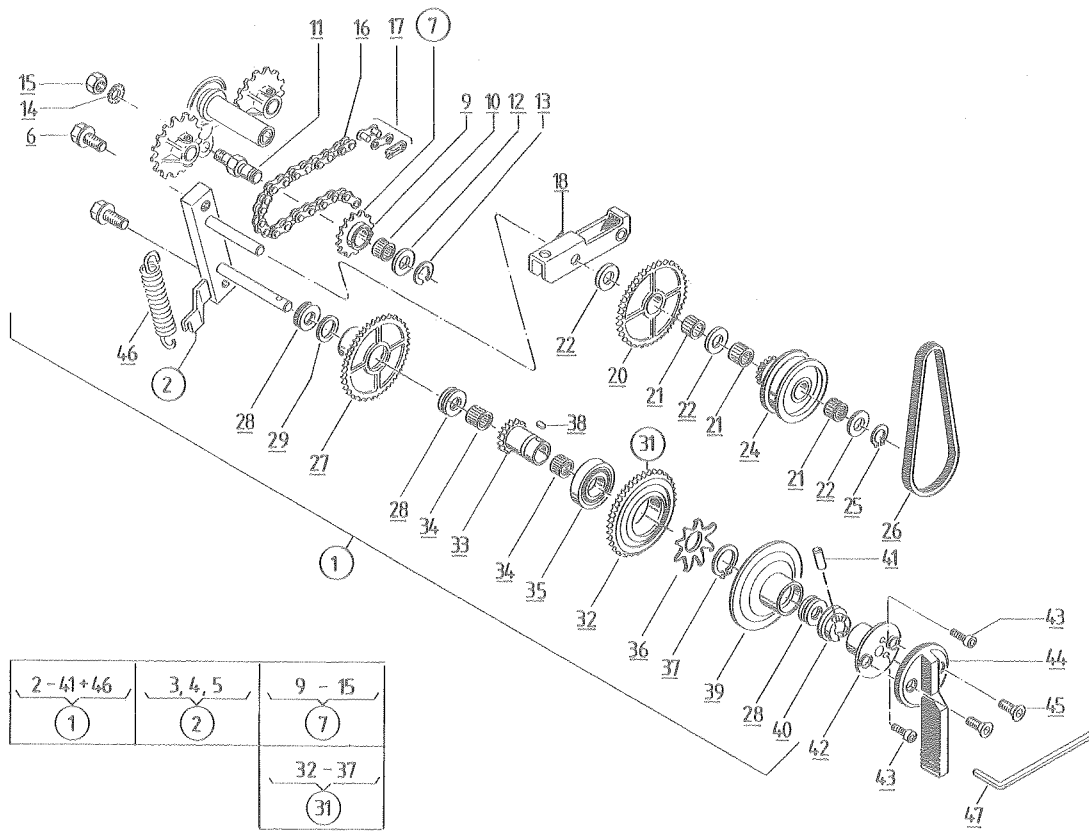
Onderdelenlijst



- 1 = 6230 1000
- 2 = 6230 1100
- 3 = 0209 3363
- 4 = 0267 9809
- 5 = 6230 1007
- 6 = 6230 1006
- 7 = 0500 7001
- 8 = 6230 1005
- 9 = 0500 3408

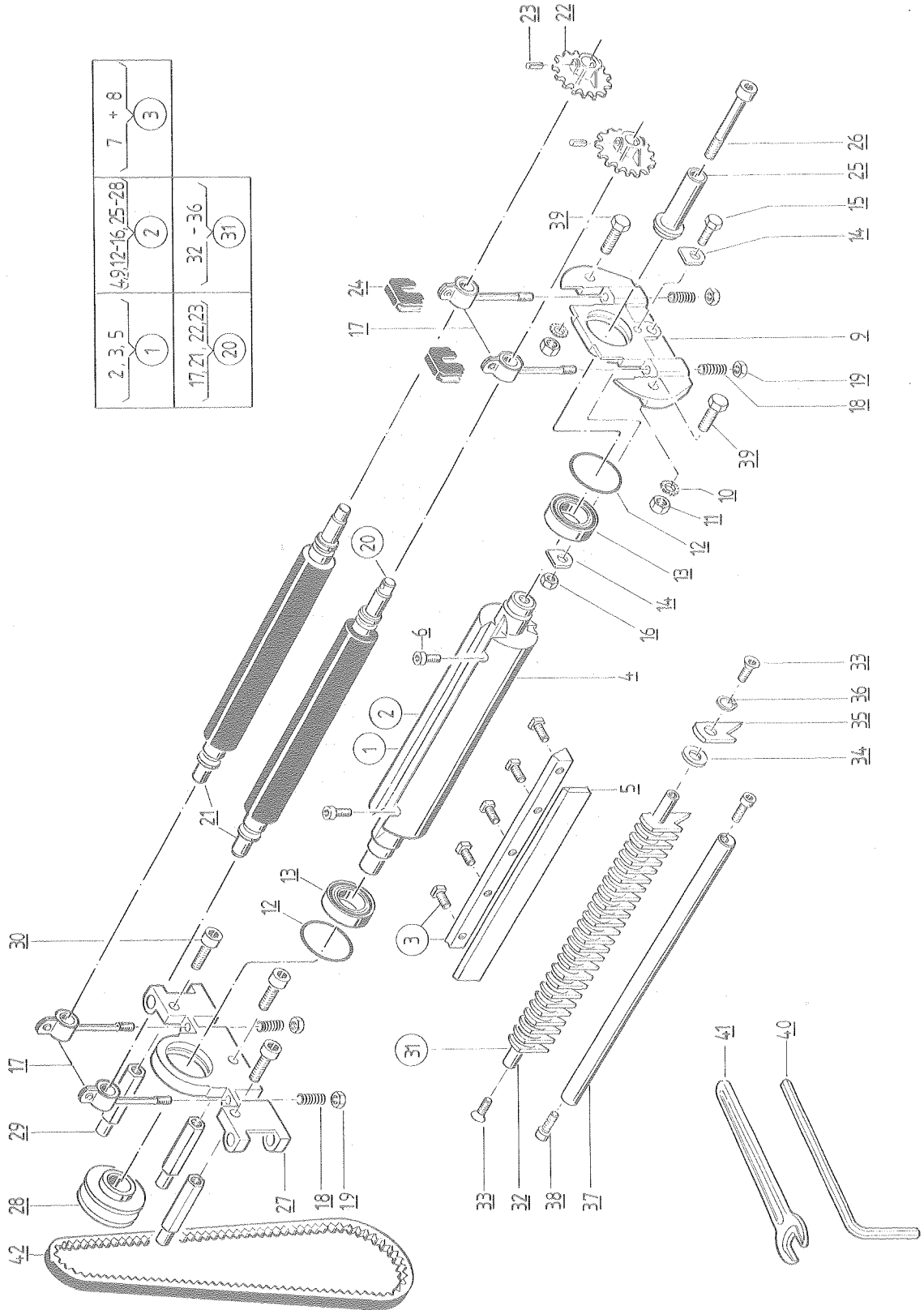


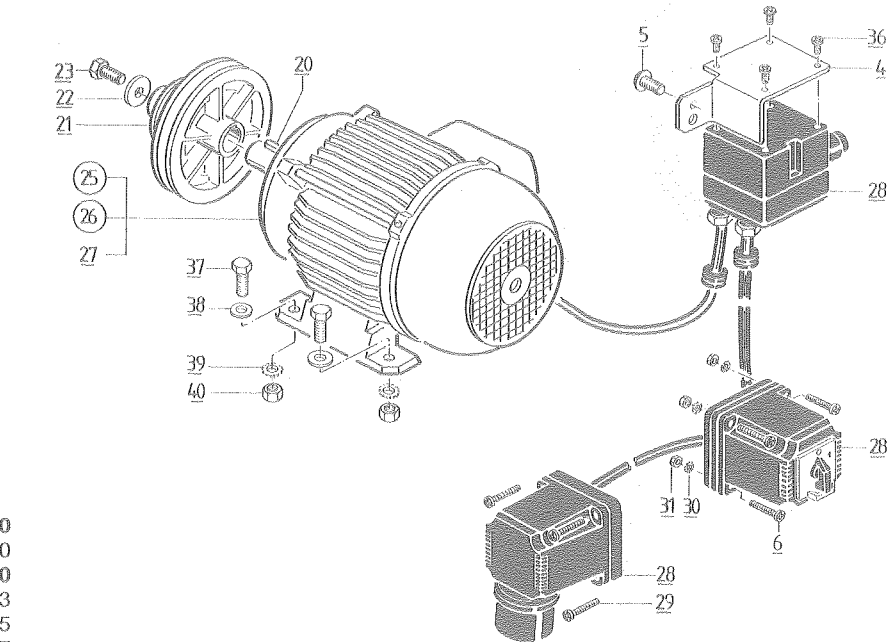
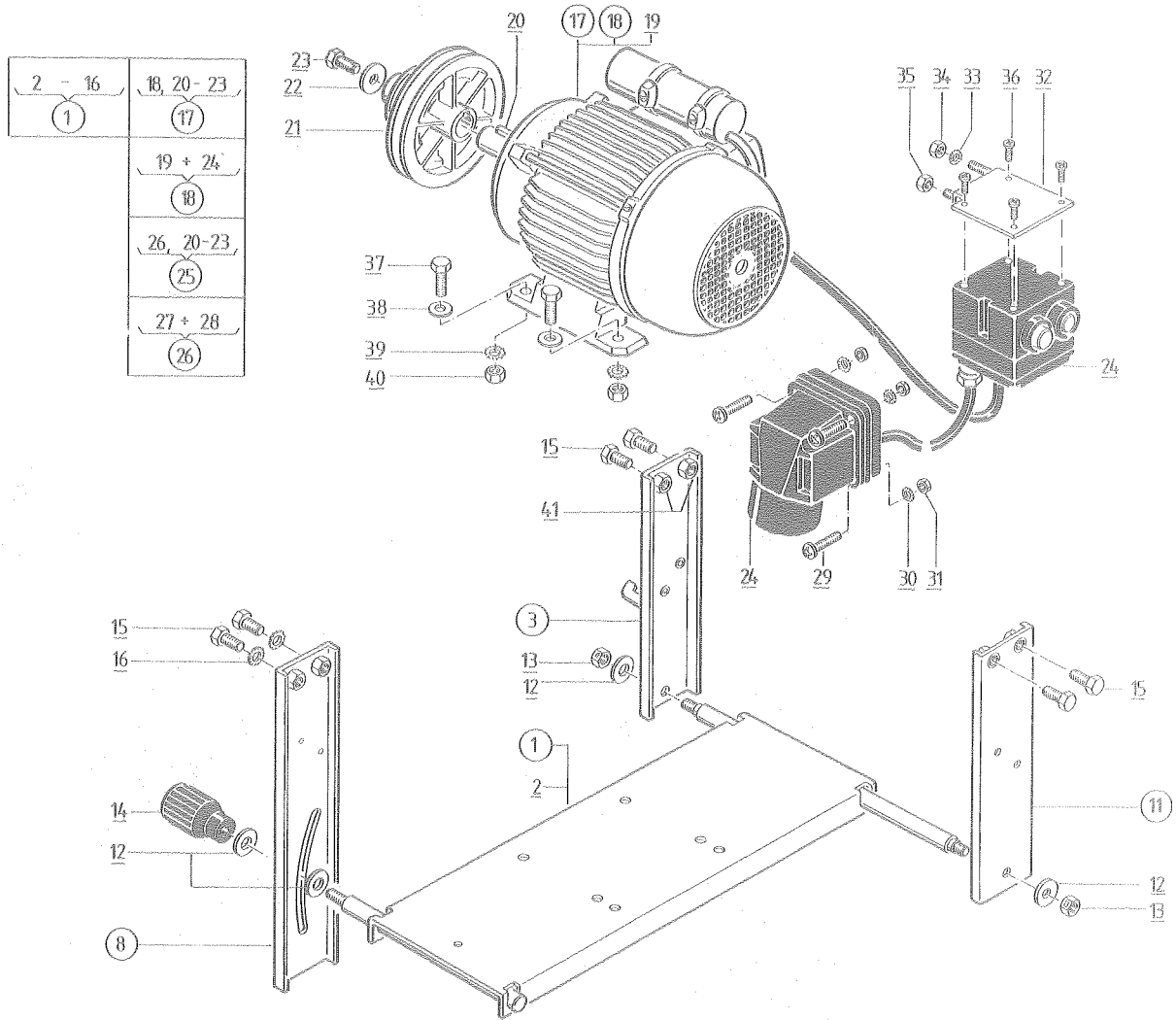
- 1 = 6210 5100
- 2 = 6210 5300
- 6 = 0469 0001
- 7 = 6210 5600
- 9 = 6210 5700
- 10 = 0600 1412
- 11 = 6210 5604
- 12 = 0214 4006
- 13 = 0167 9911
- 14 = 0267 9809
- 15 = 0209 3405
- 16 = 0501 1116
- 17 = 0501 0101
- 18 = 6210 5500
- 20 = 6100 4619
- 21 = 0600 1412
- 22 = 0214 4006
- 24 = 6200 5504
- 25 = 0104 7107
- 26 = 0501 2111
- 27 = 6200 5100
- 28 = 0605 1101
- 29 = 0109 8813
- 31 = 6200 5600
- 32 = 6200 5608
- 33 = 6200 5607
- 34 = 0600 1412
- 35 = 0620 6004
- 36 = 6200 5609
- 37 = 0104 7117
- 38 = 0168 8598
- 39 = 6200 5700
- 40 = 6200 5212
- 41 = 6200 5213
- 42 = 6230 0001
- 43 = 0209 1214
- 44 = 6230 0002
- 45 = 0279 9110
- 46 = 6100 4724
- 47 = 0109 1104



- 1 = 6210 4000
- 2 = 6200 4100
- 3 = 6200 4500
- 4 = 6200 4101
- 5 = 6200 4134
- 6 = 0309 1224
- 9 = 6200 4106
- 10 = 0267 9809
- 11 = 0209 3405
- 12 = 0500 4201
- 13 = 0640 6005
- 14 = 6100 4033
- 15 = 0209 3347
- 16 = 0209 3404
- 17 = 6100 4900
- 18 = 6100 4313
- 19 = 0209 3404
- 20 = 6200 4600
- 21 = 6200 4620
- 22 = 6200 4209
- 23 = 0173 4329
- 24 = 6200 4018
- 25 = 6200 5115
- 26 = 0309 1246
- 27 = 6100 4105
- 28 = 6200 4102
- 29 = 6200 4413
- 30 = 0409 1245
- 31 = 6100 3100
- 32 = 6100 3102
- 33 = 0279 9123
- 34 = 0201 2507
- 35 = 6100 3101
- 36 = 0500 3113
- 37 = 6100 3102
- 38 = 0500 5901
- 39 = 0209 3366
- 40 = 0109 1156
- 41 = 0108 9402
- 42 = 0501 2525

2, 3, 5	4, 9, 12-16, 25-28	7 + 8
1	2	3
17, 21, 22, 23	32 - 36	31
20		





- 1 = 6230 5000
- 2 = 6230 5100
- 3 = 6230 5200
- 4 = 6240 8003
- 5 = 0500 5305
- 6 = 0279 8517
- 8 = 6230 5400
- 11 = 6230 5305
- 12 = 0214 4005
- 13 = 0500 1203
- 14 = 0510 3100

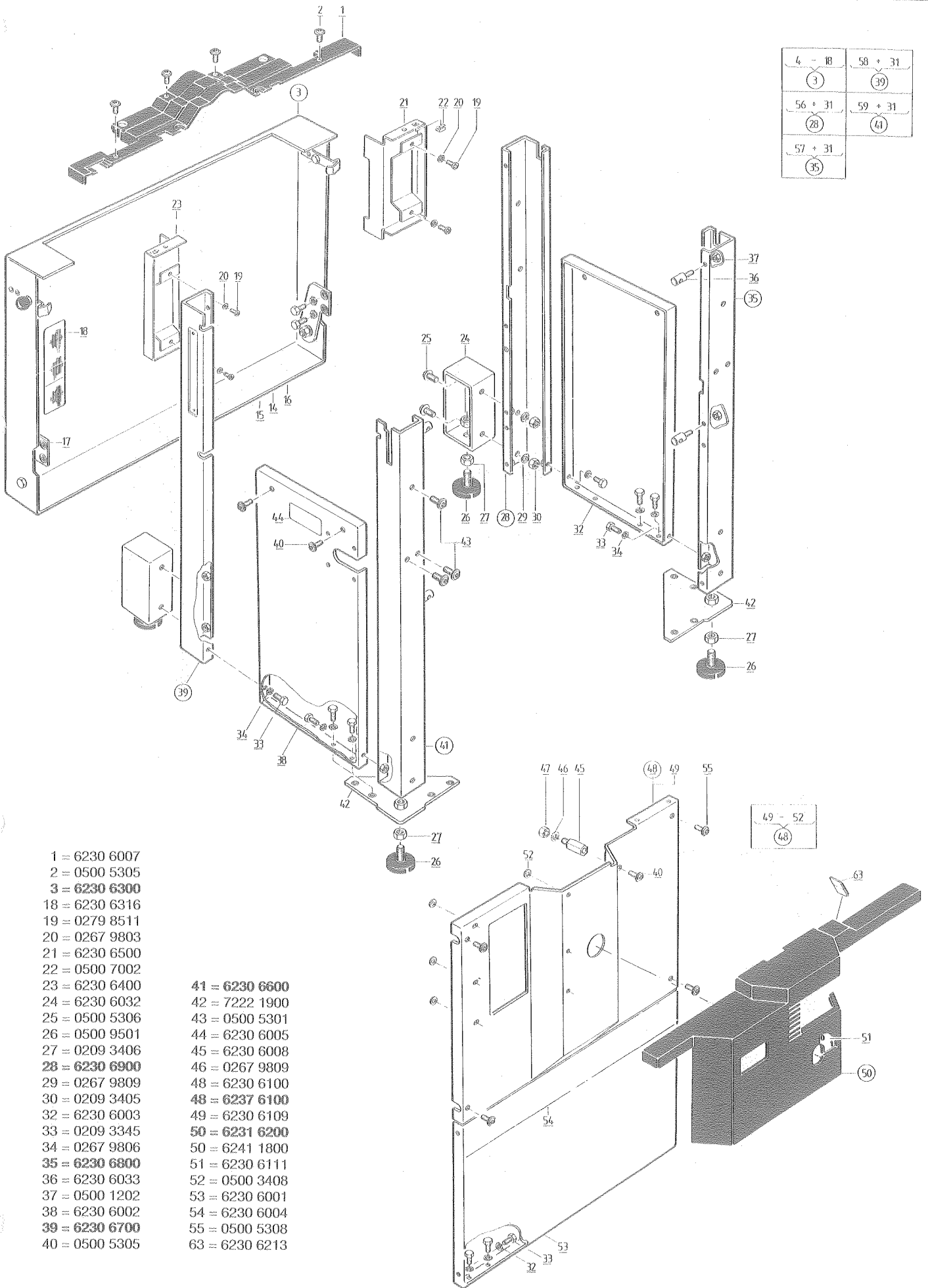
- 15 = 0209 3364
- 16 = 0267 9809
- 17 = 6236 1100
- 18 = 6236 1200
- 19 = 6102 1100

- 20 = 0168 8550
- 21 = 6200 7021
- 22 = 0500 2801
- 23 = 0209 3364
- 24 = 6236 1400

- 25 = 6237 2100
- 26 = 6237 2200
- 27 = 6103 1100
- 28 = 6241 8400
- 29 = 0279 8516

- 30 = 0267 9803
- 31 = 0209 3402
- 32 = 6232 1500
- 33 = 0267 9806
- 34 = 0209 3404

- 35 = 0500 7201
- 36 = 0279 8123
- 37 = 0209 3366
- 38 = 0214 4005
- 39 = 0267 9809
- 40 = 0209 3405
- 41 = 0500 7101

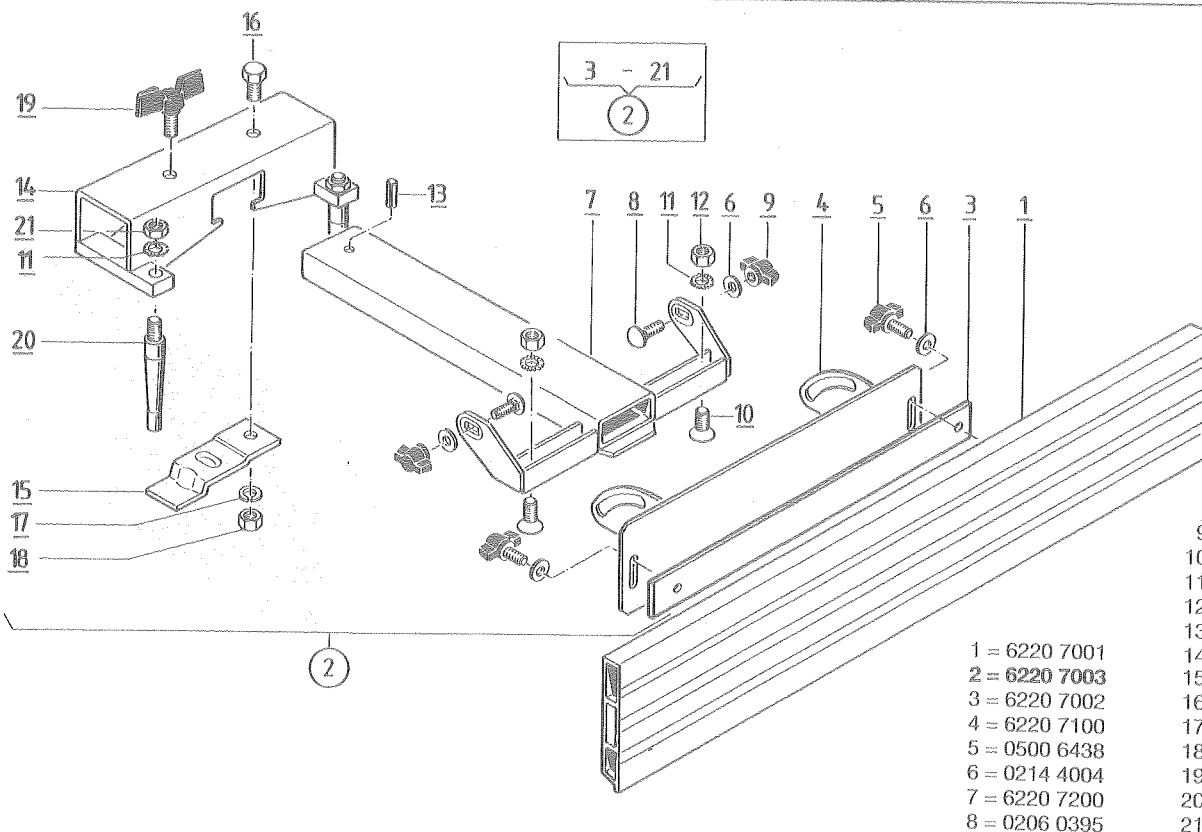
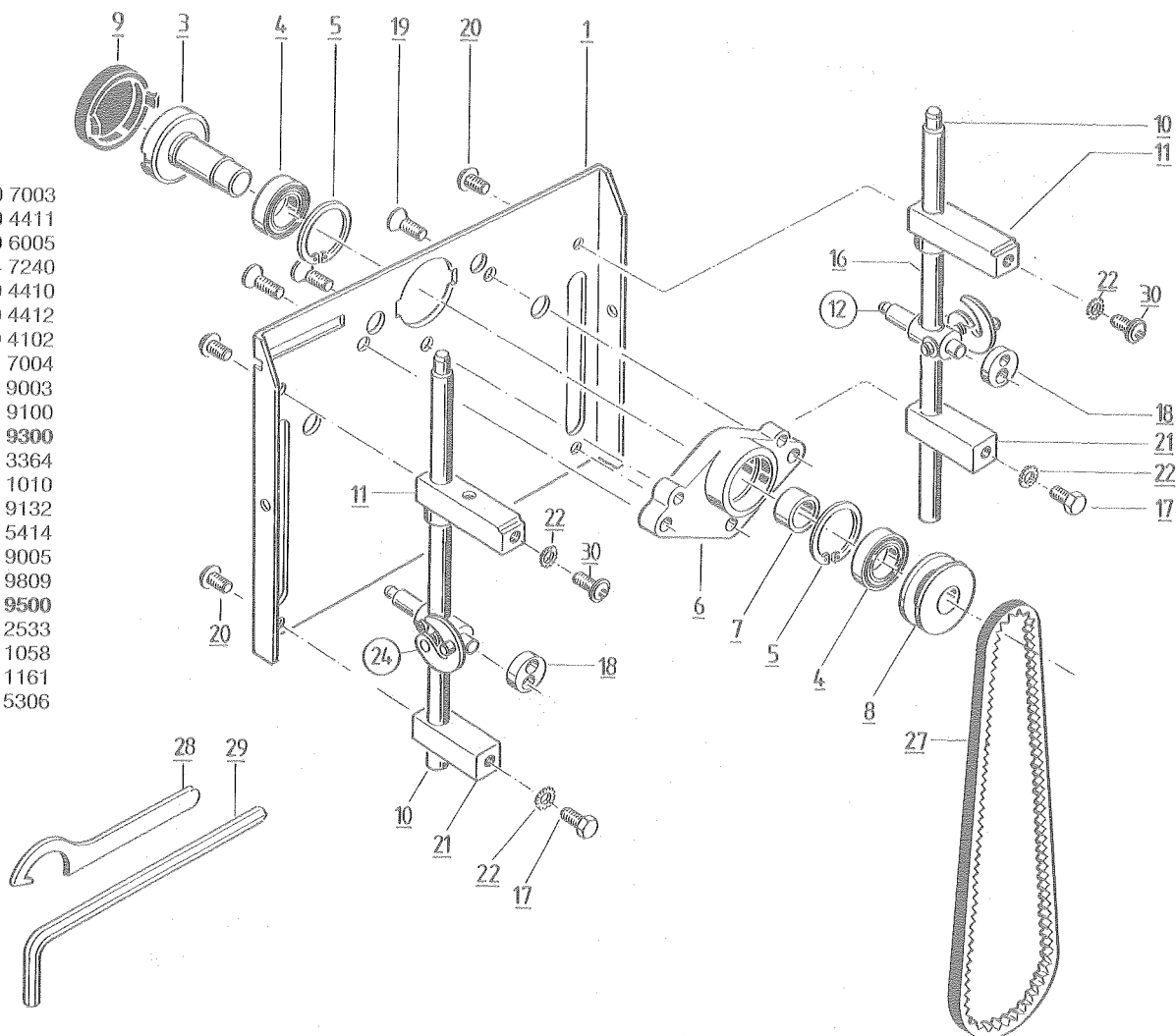


4 - 18	58 + 31
3	39
56 + 31	59 + 31
28	41
57 + 31	35

49 - 52
48

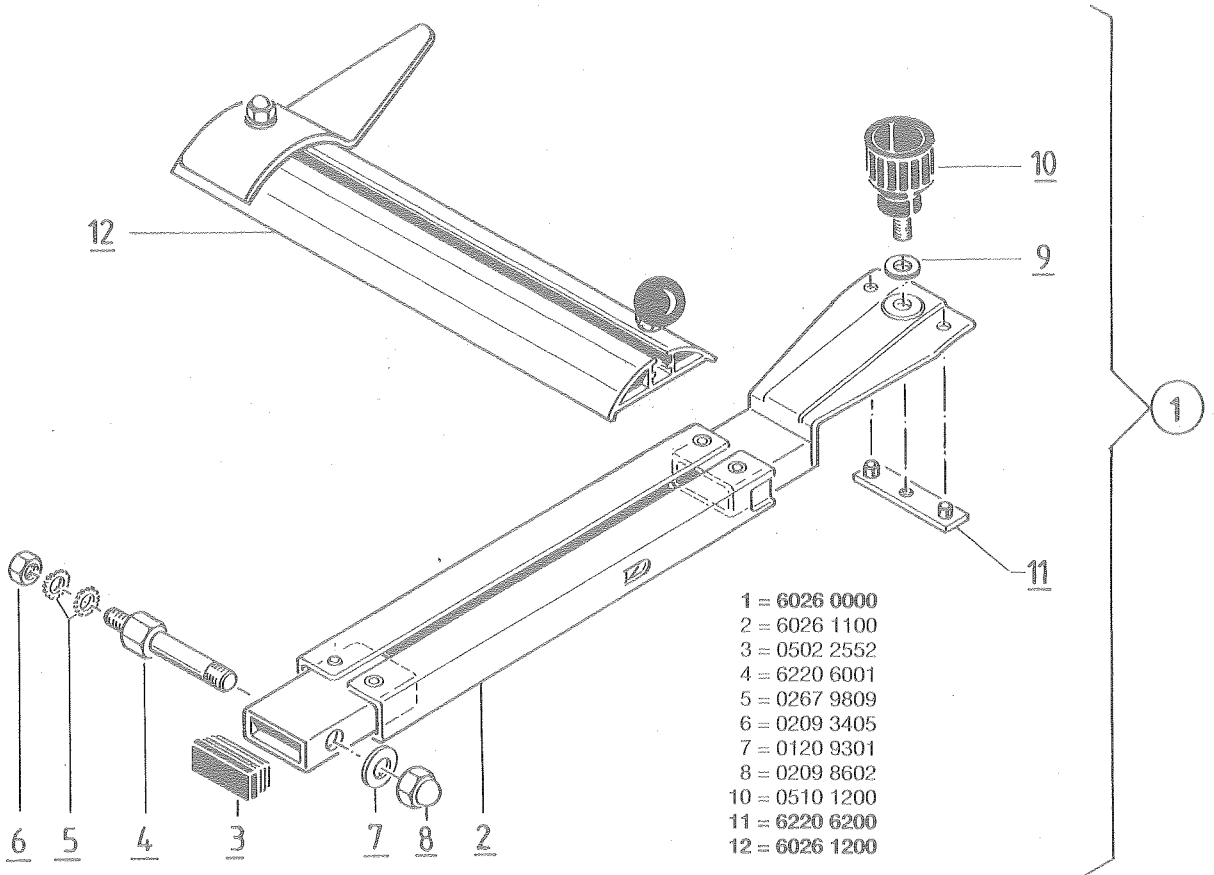
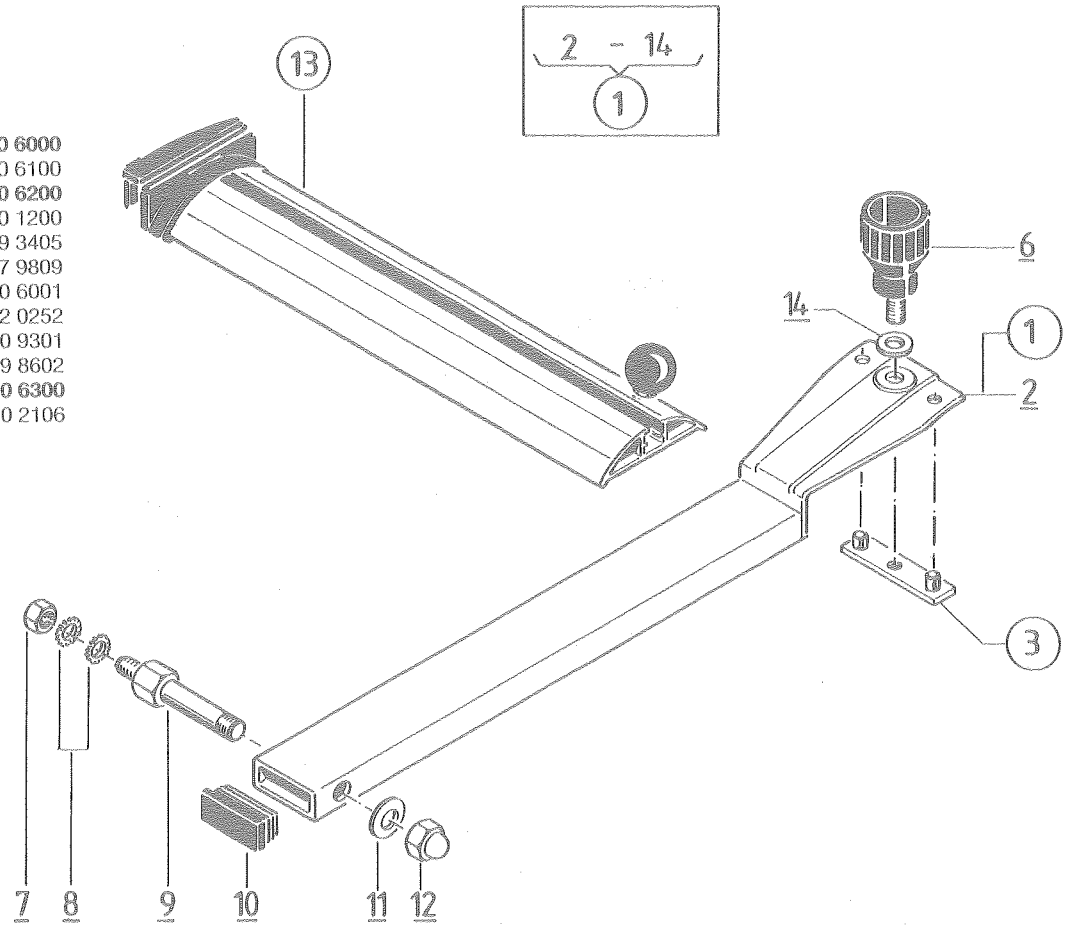
- 1 = 6230 6007
- 2 = 0500 5305
- 3 = **6230 6300**
- 18 = 6230 6316
- 19 = 0279 8511
- 20 = 0267 9803
- 21 = 6230 6500
- 22 = 0500 7002
- 23 = 6230 6400
- 24 = 6230 6032
- 25 = 0500 5306
- 26 = 0500 9501
- 27 = 0209 3406
- 28 = 6230 6900**
- 29 = 0267 9809
- 30 = 0209 3405
- 32 = 6230 6003
- 33 = 0209 3345
- 34 = 0267 9806
- 35 = 6230 6800**
- 36 = 6230 6033
- 37 = 0500 1202
- 38 = 6230 6002
- 39 = 6230 6700**
- 40 = 0500 5305
- 41 = 6230 6600**
- 42 = 7222 1900
- 43 = 0500 5301
- 44 = 6230 6005
- 45 = 6230 6008
- 46 = 0267 9809
- 48 = 6230 6100
- 48 = 6237 6100**
- 49 = 6230 6109
- 50 = 6231 6200**
- 50 = 6241 1800
- 51 = 6230 6111
- 52 = 0500 3408
- 53 = 6230 6001
- 54 = 6230 6004
- 55 = 0500 5308
- 63 = 6230 6213

- 1 = 6230 7003
- 3 = 6200 4411
- 4 = 0640 6005
- 5 = 0104 7240
- 6 = 6200 4410
- 7 = 6200 4412
- 8 = 6200 4102
- 9 = 6230 7004
- 10 = 6240 9003
- 11 = 6240 9100
- 12 = 6240 9300
- 17 = 0209 3364
- 18 = 6010 1010
- 19 = 0279 9132
- 20 = 0500 5414
- 21 = 6240 9005
- 22 = 0267 9809
- 24 = 6240 9500
- 27 = 0501 2533
- 28 = 0118 1058
- 29 = 0109 1161
- 30 = 0500 5306

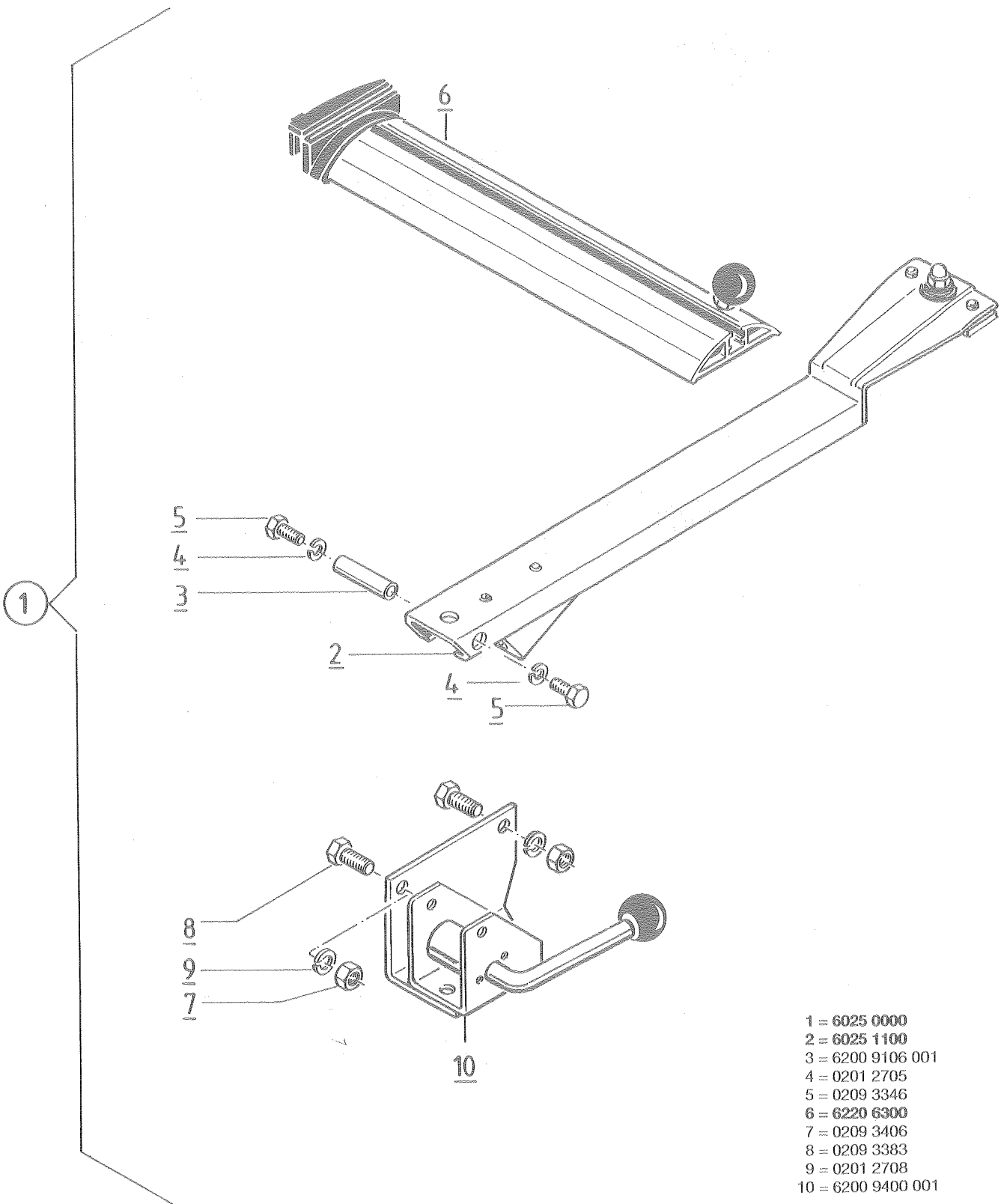


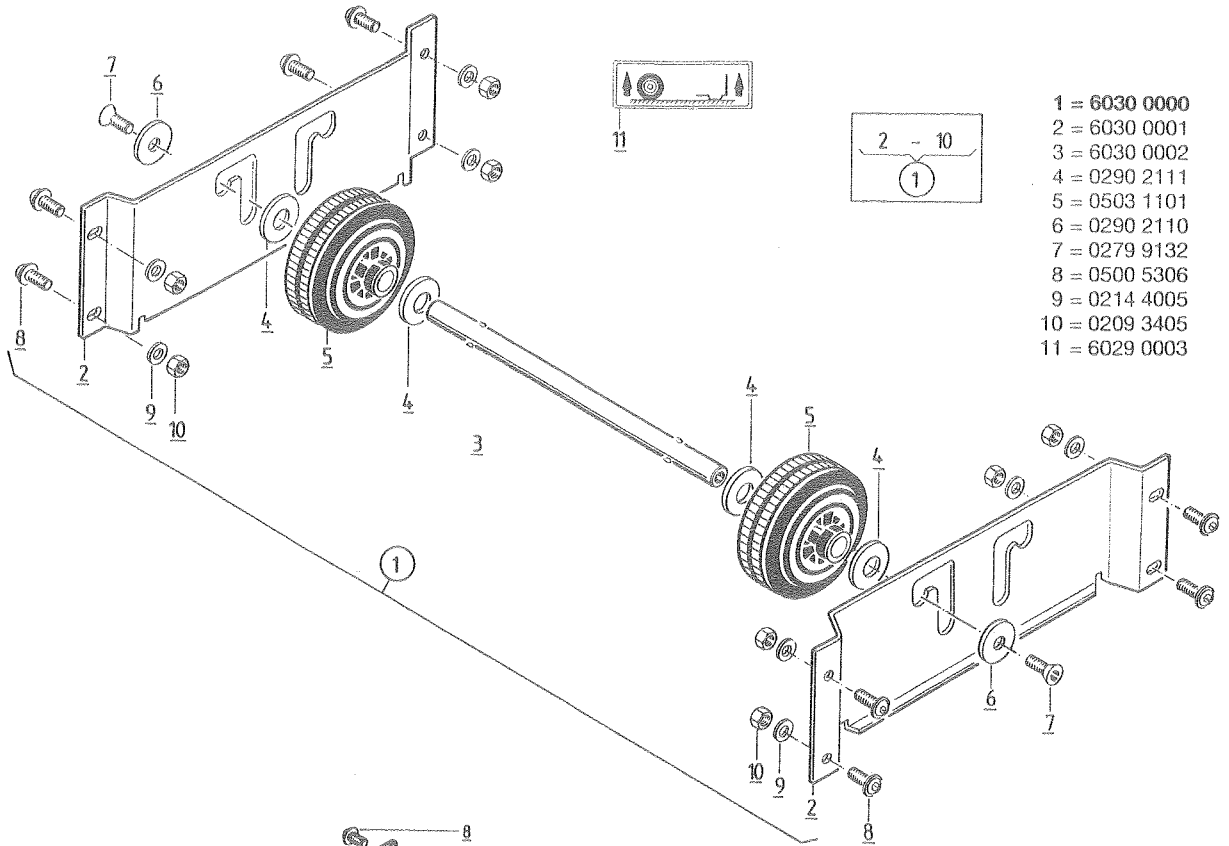
- 9 = 0500 6303
- 10 = 0209 6344
- 11 = 0267 9809
- 12 = 0209 3405
- 13 = 0214 8163
- 14 = 6100 8500
- 15 = 6220 7304
- 16 = 0209 3365
- 17 = 0201 2707
- 18 = 0209 3405
- 19 = 0500 6655
- 20 = 6100 8010
- 21 = 0204 3905
- 1 = 6220 7001
- 2 = 6220 7003
- 3 = 6220 7002
- 4 = 6220 7100
- 5 = 0500 6438
- 6 = 0214 4004
- 7 = 6220 7200
- 8 = 0206 0395

- 1 = 6220 6000
- 2 = 6220 6100
- 3 = 6220 6200
- 6 = 0510 1200
- 7 = 0209 3405
- 8 = 0267 9809
- 9 = 6220 6001
- 10 = 0502 0252
- 11 = 0120 9301
- 12 = 0209 8602
- 13 = 6220 6300
- 14 = 0290 2106

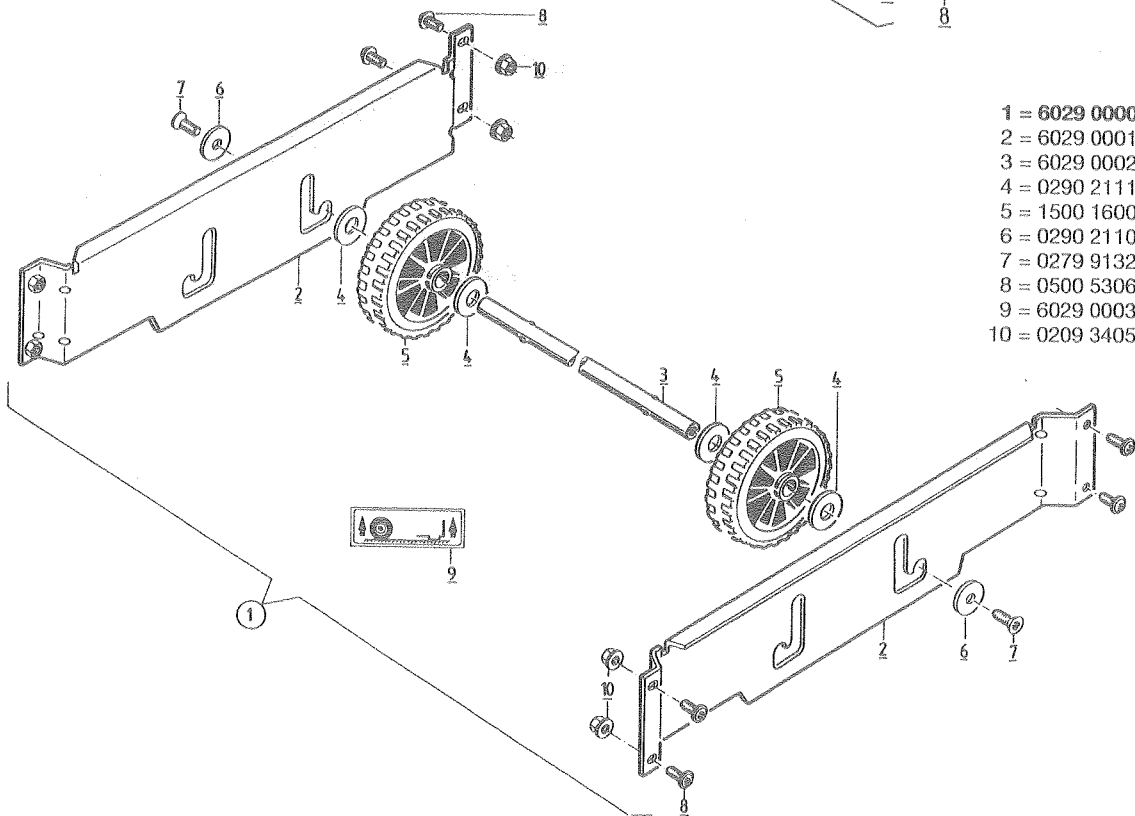


- 1 = 6026 0000
- 2 = 6026 1100
- 3 = 0502 2552
- 4 = 6220 6001
- 5 = 0267 9809
- 6 = 0209 3405
- 7 = 0120 9301
- 8 = 0209 8602
- 10 = 0510 1200
- 11 = 6220 6200
- 12 = 6026 1200





- 1 = 6030 0000
- 2 = 6030 0001
- 3 = 6030 0002
- 4 = 0290 2111
- 5 = 0503 1101
- 6 = 0290 2110
- 7 = 0279 9132
- 8 = 0500 5306
- 9 = 0214 4005
- 10 = 0209 3405
- 11 = 6029 0003



- 1 = 6029 0000
- 2 = 6029 0001
- 3 = 6029 0002
- 4 = 0290 2111
- 5 = 1500 1600
- 6 = 0290 2110
- 7 = 0279 9132
- 8 = 0500 5306
- 9 = 6029 0003
- 10 = 0209 3405

scheppach
maschinenfabrik



Josef Scheppach
Maschinenfabrik GmbH & Co.
D-89335 Ichenhausen/FRG
Telefon (08223) 4002-0
Telefax (08223) 400220