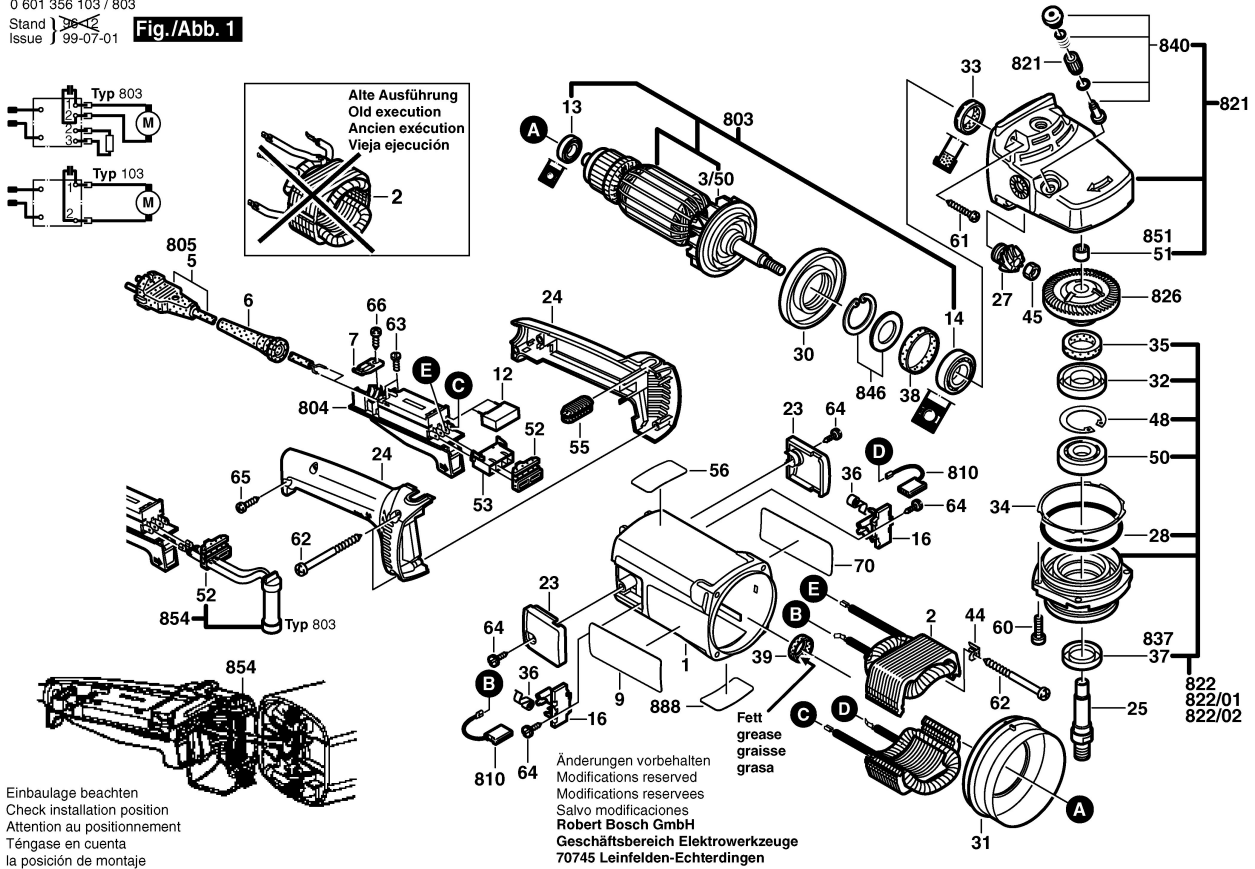


Fig./Abb. 1



Einbaulage beachten
 Check installation position
 Attention au positionnement
 Téngase en cuenta
 la posición de montaje

Typ 0 601 356 1.. = GWS 21 - 180
8.. = GWS 21 - 180 J

Stand ~~94-10~~
 Issue 95-11-15

