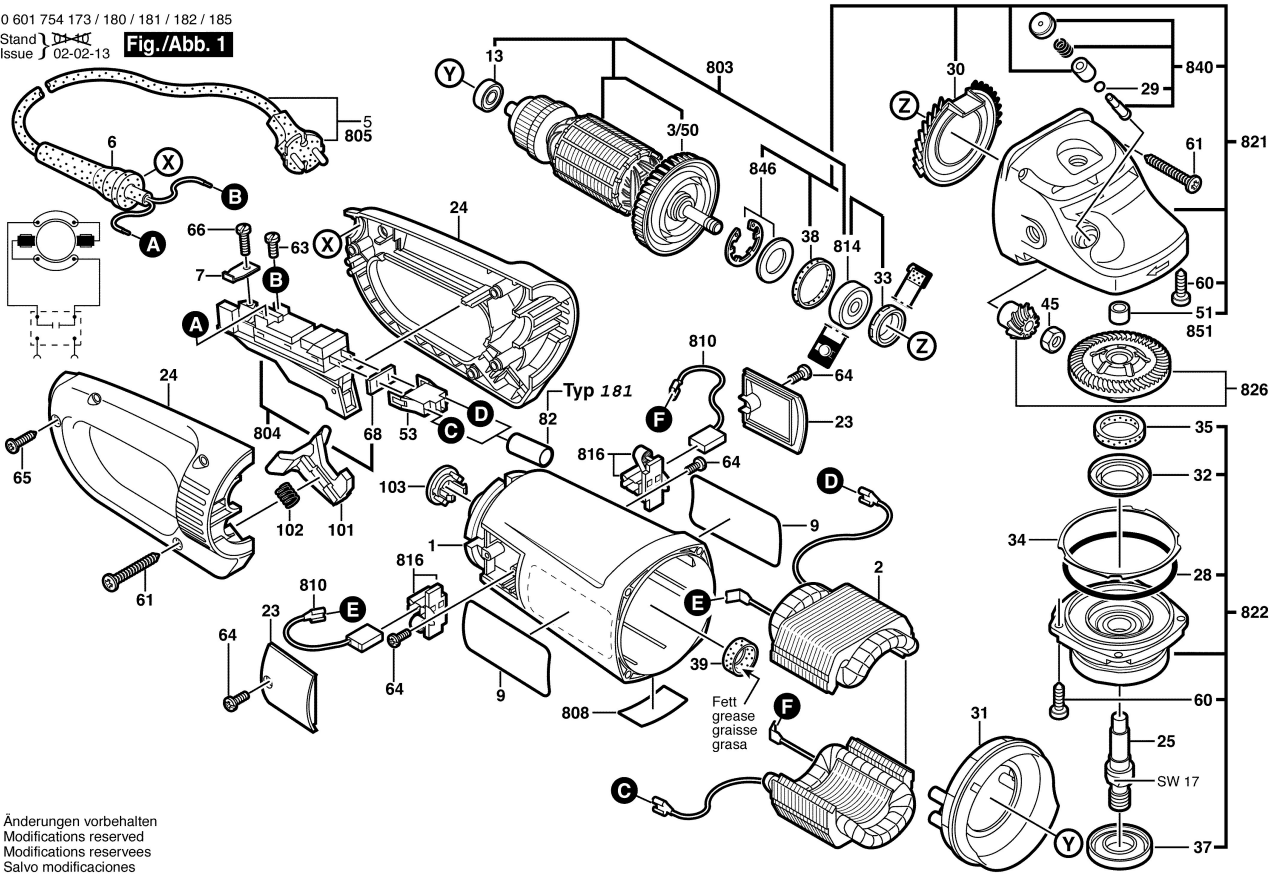
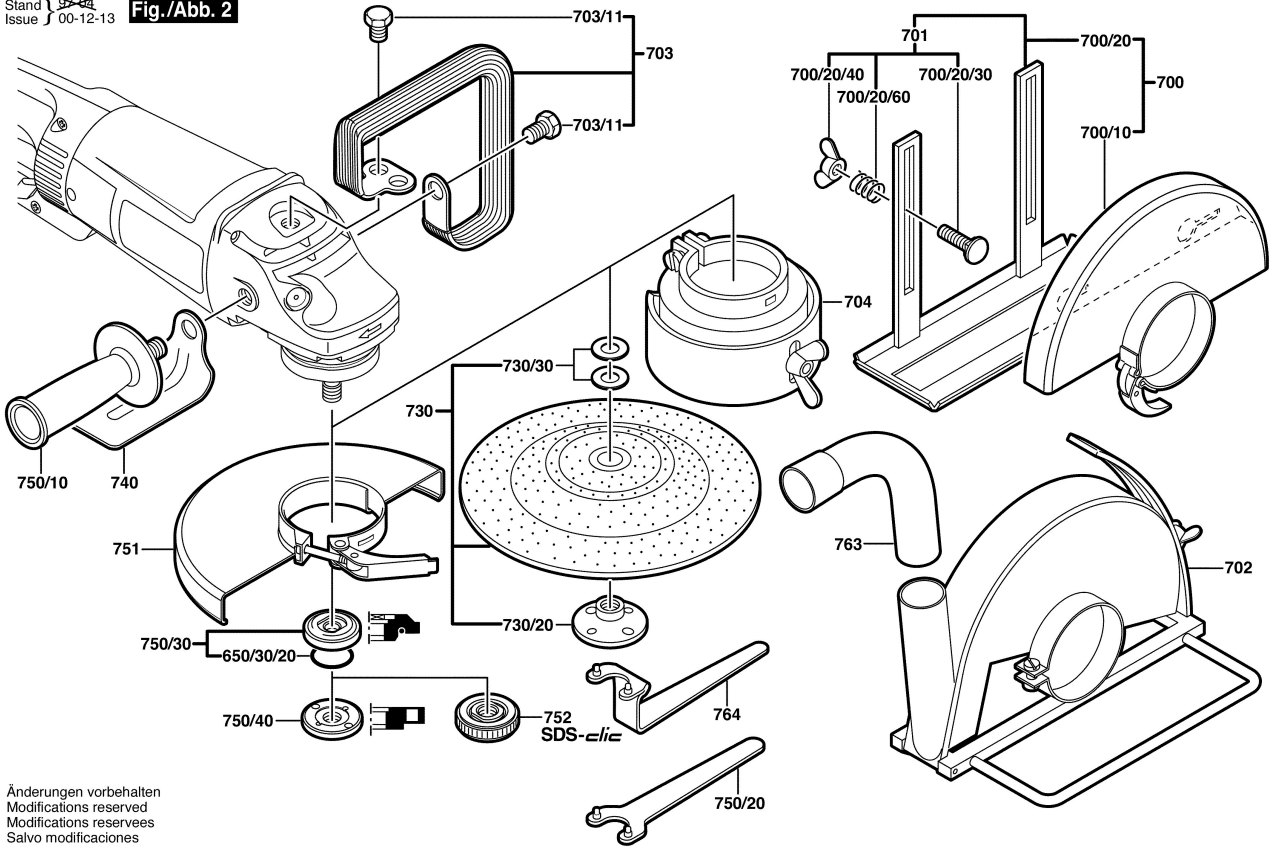


0 601 754 173 / 180 / 181 / 182 / 185
Stand 1 01-01
Issue J 02-02-13 **Fig./Abb. 1**



Änderungen vorbehalten
Modifications reserved
Modifications reserves
Salvo modificaciones

0 601 754 173 / 180 / 181 / 182 / 185
Stand 1 01-01
Issue J 00-12-13 **Fig./Abb. 2**



Änderungen vorbehalten
Modifications reserved
Modifications reserves
Salvo modificaciones