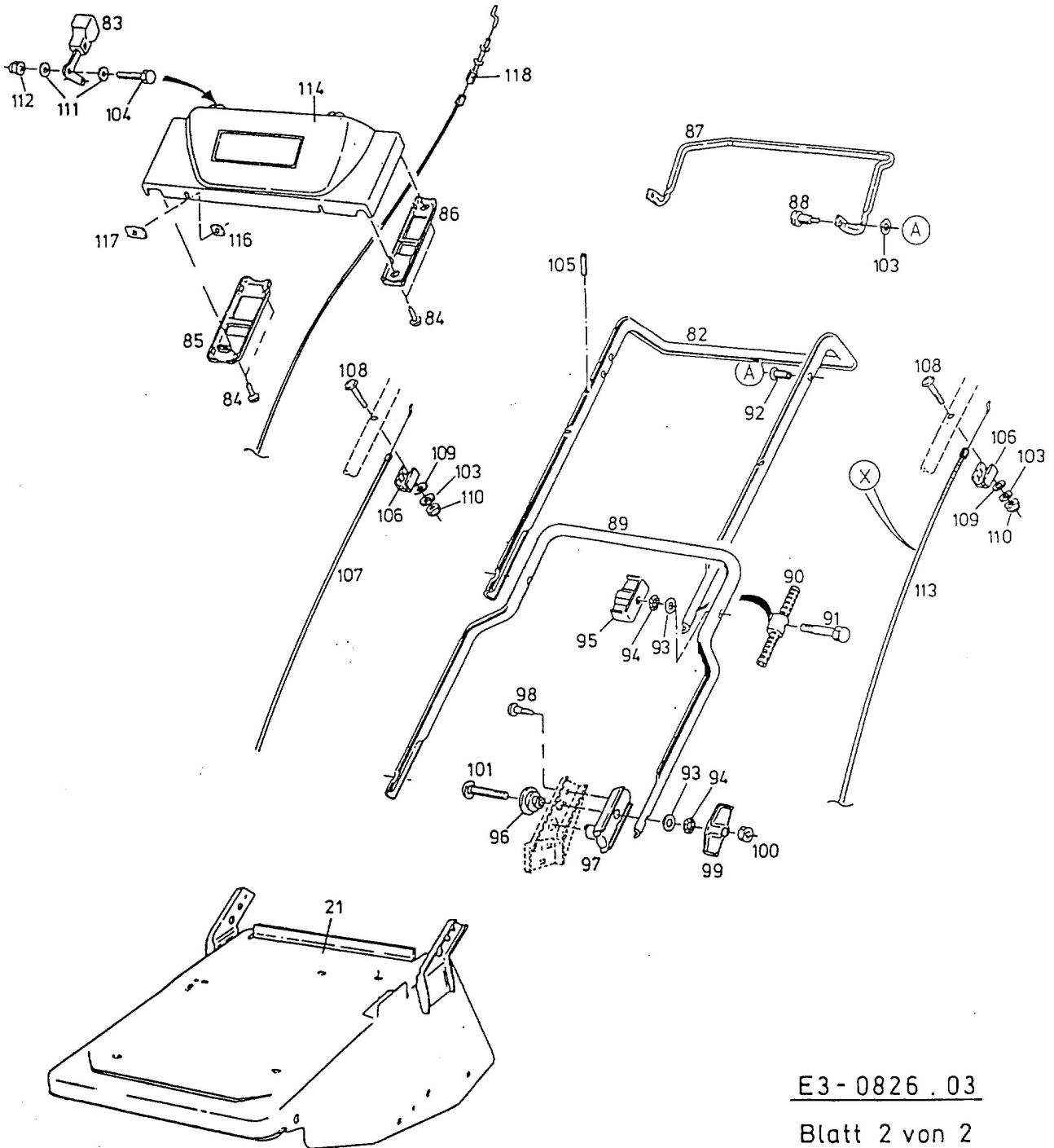


LAWNFLITE V38G

VB 38 - Art.Nr.7519 . 04

V38 G - Art.Nr.7519 . 06



E3 - 0826 . 03

Blatt 2 von 2