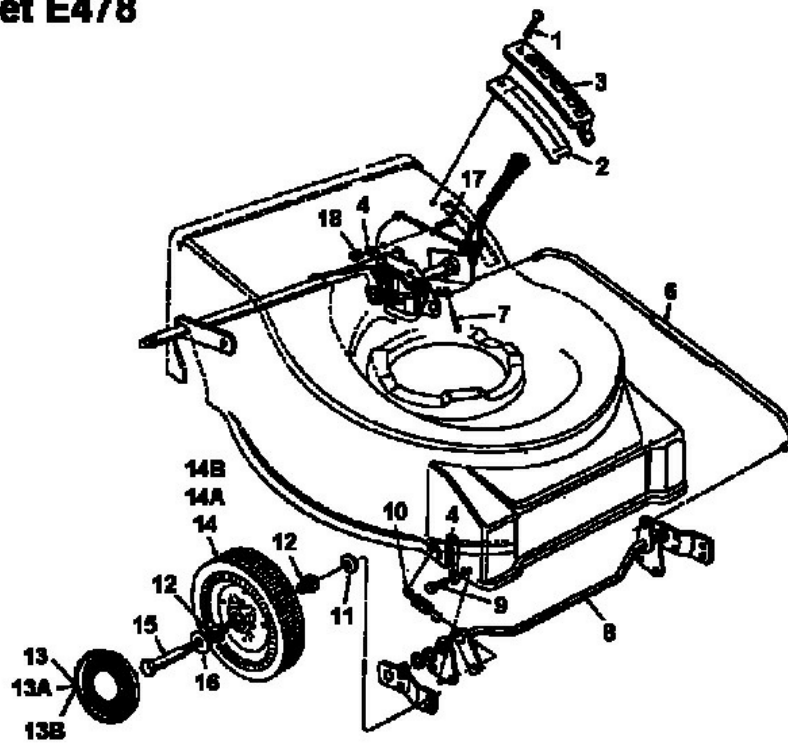


**Modelle 478 und E478**  
**Models 478 and E478**  
**Modèles 478 et E478**



**A1996-5442-01**