

ST 380 D **31A-3PAD678**

SNOW FALL **31A-3PAD647**

POLAR 5056 **31A-3PAD609**

ST 380 D **31A-3BAD700**

Nicht abgebildet / Not shown

16 Schraube/Borew #10-18x0.600

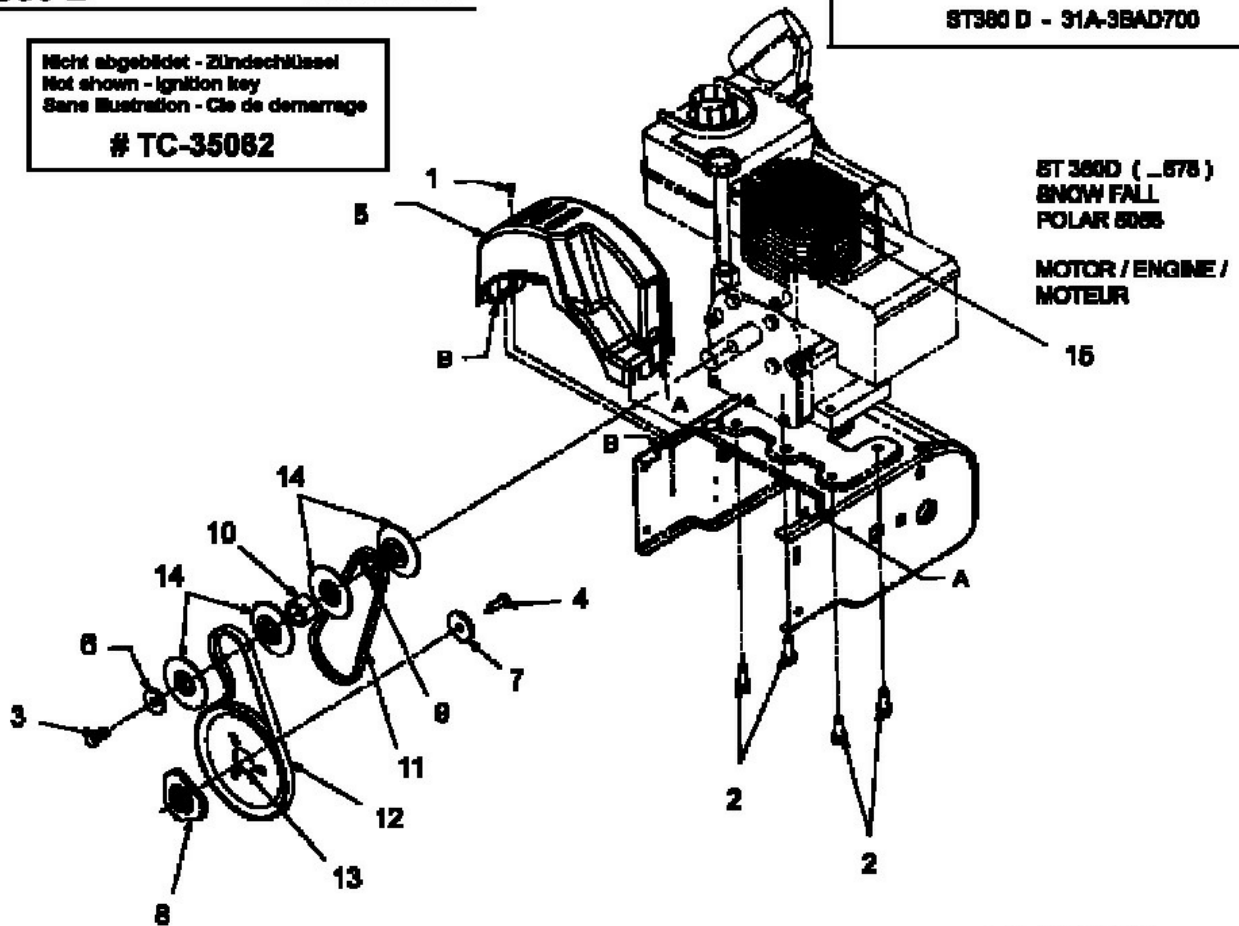
17 Hitzechutz/Heat Shield

18 MOTOR / ENGINE /
MOTEUR

ST380 D - 31A-3BAD700

Nicht abgebildet - Zündschlüssel
Not shown - Ignition key
Sans illustration - Cle de démarrage

TC-35062



E4-01313A