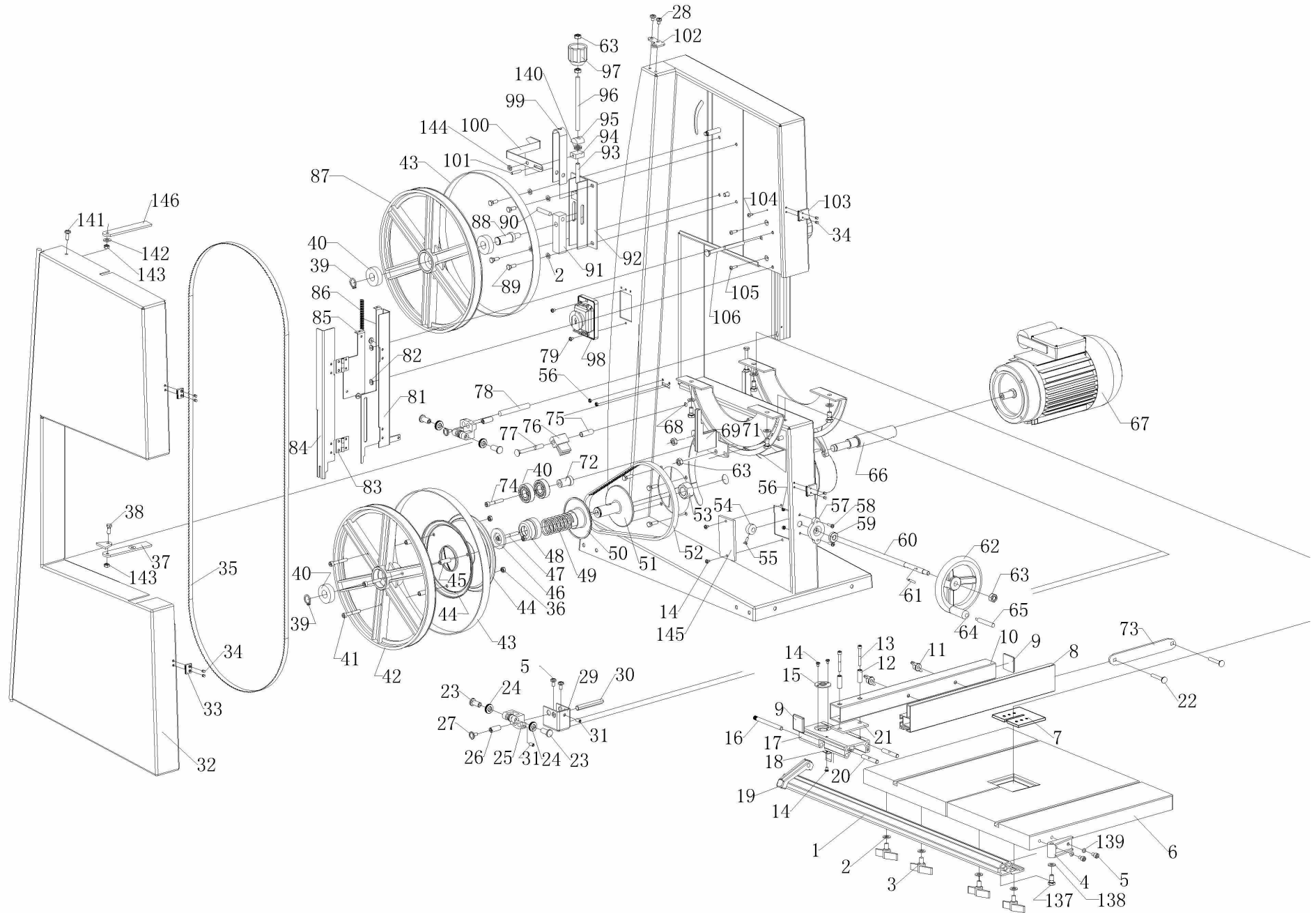
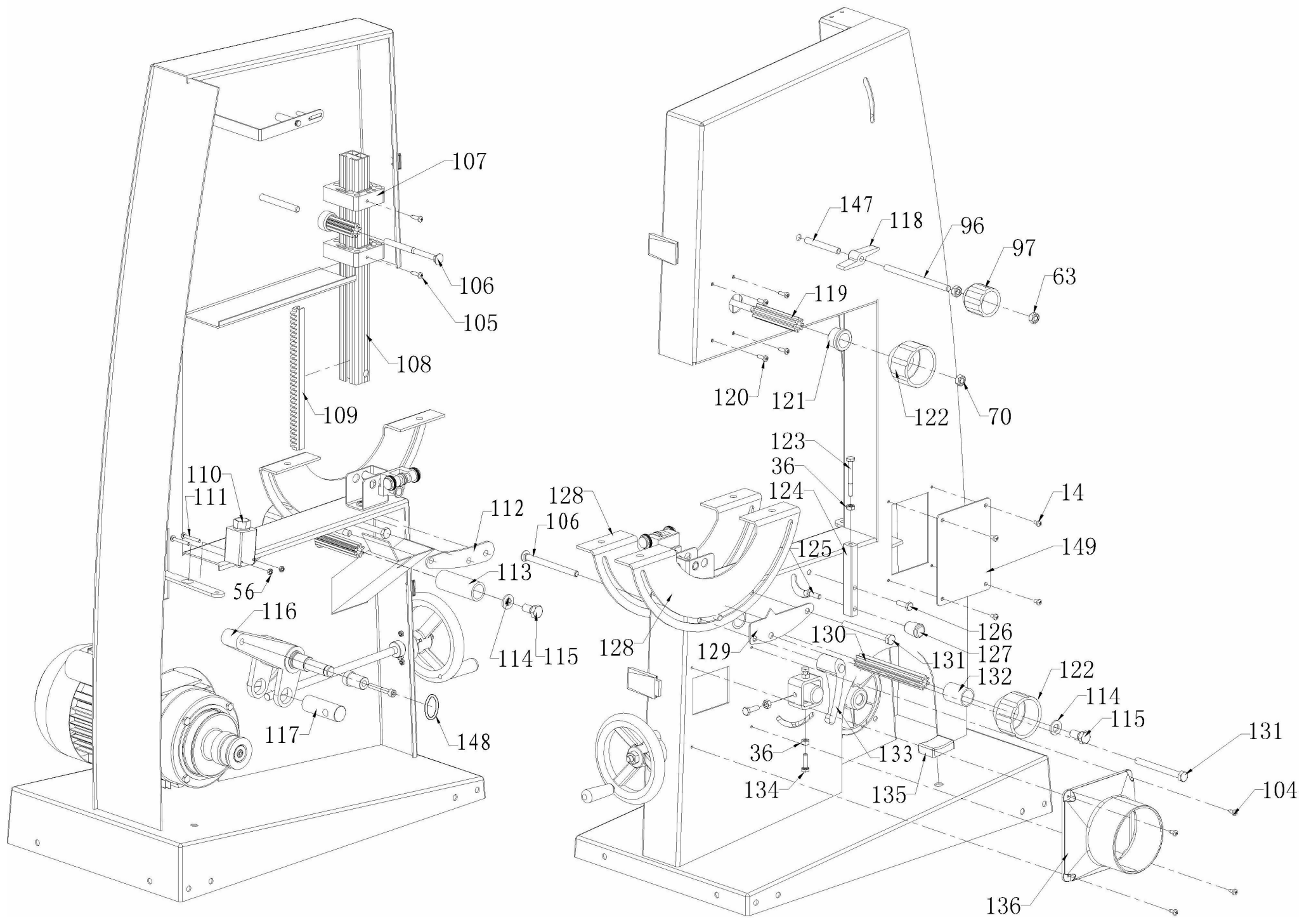




basato 3

Bandsäge	D
Band saw	GB
Scie à ruban	F
Sega a Nastro	I
Bandzaag	NL
Sierra de cinta	E
Serra sem-fim	P
Bandsåg	S
Vannesaha	FIN
Bandsåg	N
Båndsav	DK





Basato 3 vario



Skizze	Art.Nr.	Benennung
001	7319 0020	Führungsrohr
002	0214 4005	Scheibe
003	0500 6655	Flügelschraube
004	7319 0021	Schwenklager
005	0209 1235	Zylinderschraube
006	7319 0022	Tischplatte
007	7319 0023	Tischeinlage
	7319 0048	Längsanschlag kpl.
008	7319 0024	Anschlagschiene
009	7319 0025	Verschlußstopfen
010	7319 0026	Führungsrohr
011	0500 6311	Flügelmutter
012	7319 0051	Distanzbuchse
013	0209 1229	Zylinderschraube
014	0279 8509	Kreuzschlitzschraube
015	7319 0027	Lupe
016	7319 0052	Führungsbolzen
017	7319 0028	Führungsschlitten (inklusive Teil 16-18-19-20)
018	7319 0053	Federstahlwinkel
019	7319 0054	Spannhebel
020	7319 0055	Gewindebolzen
021	7319 0056	Zwischenplatte
022	0206 0320	Flachrundscharbe
	7319 0061	Sägebandführung kpl.
024	7319 0029	Anlaufrolle (inklusive Teil 23)
025	7319 0030	Führungshalter
027	7319 0031	Gegenlager (inklusive Teil 26)
028	0209 1236	Zylinderschraube
030	7319 0069	Führungsbolzen
031	0109 1628	Gewindestift M8x12
033	7319 0045	Verschluß (starr)
034	0279 8115	Linsenschraube
034	0500 2109	Blindniet
035	7319 0701	Sägeband
036	0500 1202	Sechskantmutter selbstsichernd
037	7319 0070	Schalterhebel
038	0209 3346	Sechskantschraube
039	0104 7114	Sicherungsring
040	0620 6203	Rillenkugellager
041	0209 1242	Zylinderschraube
042	7319 0032	Bandrad (inklusive Teil 43)
043	7319 0033	Bandage
046	7311 2800	Regelscheibe kpl.
052	0501 2701	Keilriemen
053	0309 3416	Sechskantmutter
055	0200 8416	Kreuzschlitzschraube
056	0209 3402	Sechskantmutter
057	7319 0049	Lagerschale
058	0200 8416	Sechskantschraube
059	7319 0072	Stelling
060	7319 0034	Gewindespindel
062	7319 0035	Handrad kpl. (inklusive Teil 64-65)

Basato 3 vario



Skizze	Art.Nr.	Benennung
063	0209 3405	Sechskantmutter
066	7319 0073	Lagerwelle
067	7319 0011	Motor 230V
067	7319 0012	Motor 400V
068	0214 4005	Fächerscheibe
069	7319 0074	Schutzbügel
070	0267 8909	Sechskantmutter
72+40	7319 0071	Keilriemenspanner
073	7319 0050	Zwischenblech
074	0209 3136	Sechskantschraube
076	7319 0036	Abstreifbürste
077	0206 0339	Flachrundschraube
079	0279 8511	Kreuzschlitzschraube
81,82,83,84,85,86	7319 0079	Sägeblattschutz kpl.
082	6100 9005	Distanzbuchse
087	7319 0057	Bandrad oben
089	0209 3363	Sechskantschraube
090	7319 0058	Bolzen
091	7319 0059	Verstellstück
93-94	7319 0075	Druckbolzen
095	7319 0077	Spannstück
096	7319 0037	Spannschraube (inklusive Teil 95 - 97)
098	7319 0013	Ein/Aus Schalter WE
098	7319 0014	Ein/Aus Schalter DR
100	7319 0076	Zeiger
101	0114 8137	Spannhülse
103	7319 0046	Verschuß (Klemme)
104	0279 8114	Kreuzschlitzblechschaube
105	0279 8124	Kreuzschlitzblechschaube
106	0206 0343	Flachrundschraube
107	7319 0038	Führungsbacken
108	7319 0039	Führungsrohr
109	7319 0040	Zahnstange
110	7319 0015	Endschalter
111	0279 8516	Kreuzschlitzschraube
112	7319 0062	Zwischenblech
113	7319 0063	Buchse
114	0273 4906	Scheibe
115	0209 3382	Sechskantschraube
116	7319 0078	Umlenkhebel
117	7319 0041	Gewindebolzen
118	0511 4200	Flügelmutter
119	7319 0064	Ritzelstange
120	0279 8133	Kreuzschlitzblechschaube
121	7319 0065	Bundbuchse
122	7240 5010	Verstellgriff
125	0209 1237	Zylinderschraube
126	0209 1238	Zylinderschraube
128	7319 0042	Schwenksegment
130	7319 0043	Ritzelstange
131	0209 3156	Sechskantschraube
132	7319 0066	Buchse

Basato 3 vario



Skizze	Art.Nr.	Benennung
133	0500 6121	Klemmhebel verstellbar
134	0209 3347	Sechskantschraube
135	7319 0067	Auflage
136	5300 3003	Absaugstutzen
137	7319 0044	Bundschraube
138	0120 9302	Tellerfeder
139	0201 2705	Federring
140	0120 9306	Tellerfeder
142	0214 4004	Scheibe
143	0500 1202	Sechskantmutter selbstsichernd
144	0120 9306	Tellerfeder
147	7319 0068	Führungsrohr
150	7319 0001	Drehzahlaufkleber
151	7319 0002	Winkelskala
152	7319 0003	Aufkleber Bandspannung
153	7319 0004	Skala Längsanschlag
154	7319 0005	Maschinenaufkleber
155	7319 0016	Schaltplan 230V
156	7319 0017	Schaltplan 400V
157	9673 1901	Beipackbeutel
158	9673 1902	Beipackbeutel
	7319 0060	Fußkappe für Untergestell