

# GWS 400

**Gartenhäcksler**

Ersatzteilliste



**Garden shredder**

Spare parts list



**Broyeur de jardinage**

Liste de pièces de rechange



**Tritarifiuti per giardinaggio**

Listino pezzi di ricambio



**Tuinhakselmachine**

Onderdelenlijst



**Σπαστήρας κλάδων**

Λιστα ανταλλακτικών



**Trituradora de jardineria**

Lista de piezas de repuesto



**Esmiuçador de jardim**

Lista de peças



**Trädgårdsavfallskross**

Reservedelslista



**Risuhakkuri**

Varaosaluettelo



**Kompostkvern**

Reservdelsliste

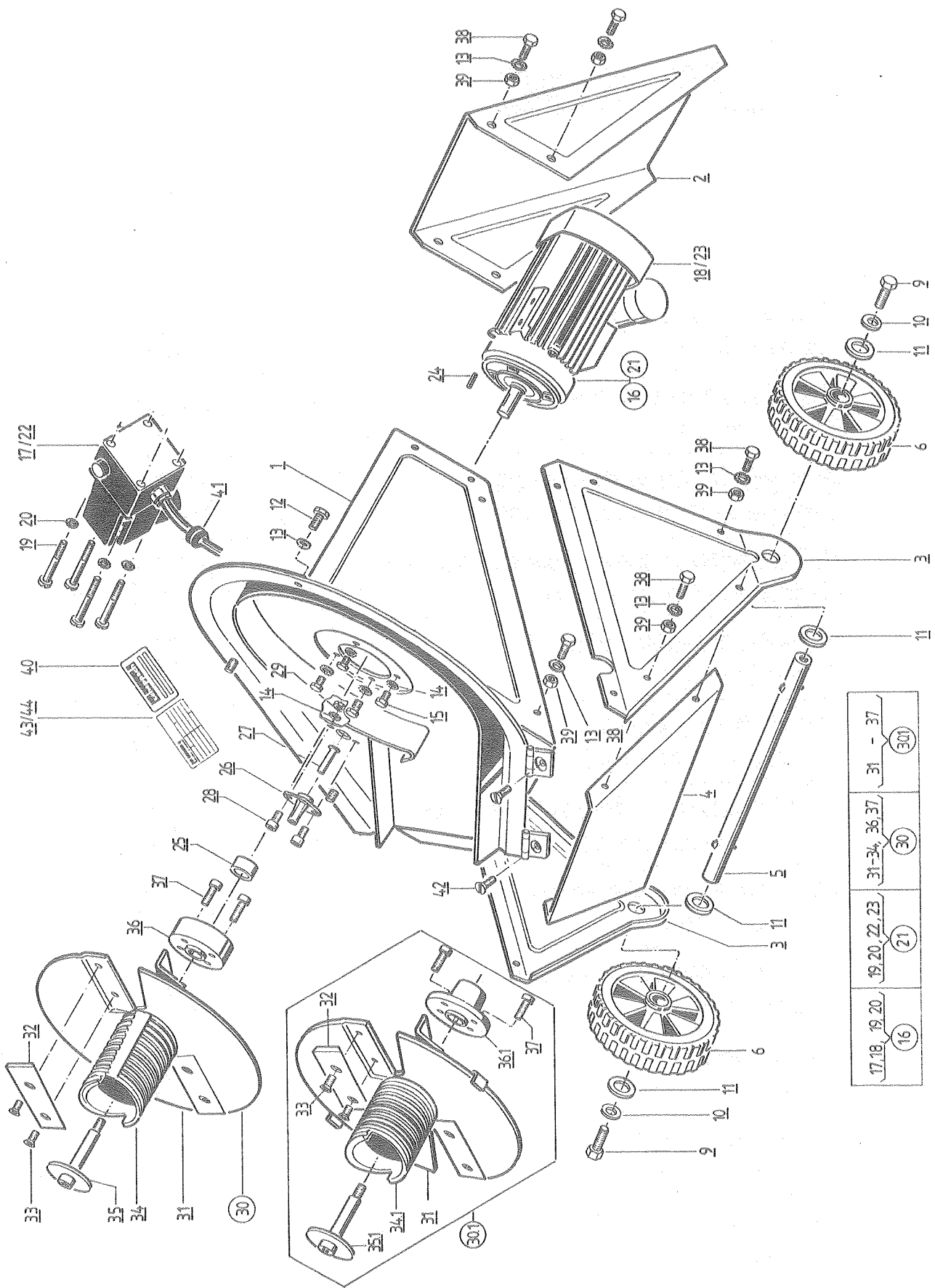


**Kompostkværn**

Reservedelsliste



23456789 / 9321 5184



17,18, 19,20, 22,23	31-34, 36,37	31 - 37	501
(16)	(21)	(30)	

Teil Part Pièce Pezzo Onderdeel Τεμάχιο Pieza Peça Del Osa Del Del	Bezeichnung Description Description Denominazione Aanduiding Όνομασία Designación Designação Beteckning Nimi Beskrivelse Betegnelse	Bestell-Nr. Order No. No. d'article No. di Comm. Bestel-Nr. Αριθμός ανταλλ. No. de ref. No. de artículo Best.-No. Tilaus-No. Bestillingsnr. Bestill nr.	Abmessung Measurement Mesures Misurazione Afmeting Μέτρα Dimensiones Dimensões Mätning Mitta Størrelse Størrelse	Bemerkung/DIN Remarks Remarques Osservazioni Opmerking Nota Observação Anmärkning Huomautus Henviisning Bemærkninger	Teil Part Pièce Pezzo Onderdeel Τεμάχιο Pieza Peça Del Osa Del Del	Bezeichnung Description Description Denominazione Aanduiding Όνομασία Designación Designação Beteckning Nimi Beskrivelse Betegnelse	Bestell-Nr. Order No. No. d'article No. di Comm. Bestel-Nr. Αριθμός ανταλλ. No. de ref. No. de artículo Best.-No. Tilaus-No. Bestillingsnr. Bestill nr.	Abmessung Measurement Mesures Misurazione Afmeting Μέτρα Dimensiones Dimensões Mätning Mitta Størrelse Størrelse	Bemerkung/DIN Remarks Remarques Osservazioni Opmerking Nota Observação Anmärkning Huomautus Henviisning Bemærkninger
1	Motorgehäuse geschweißt	4015 1200			35.1	Bundschraube kpl.	40152700		
					36	Scheibennabe	40152603		
2	Stützfuß	4000 1205			36.1	Scheibennabe	40152603		
3	Gestellseitenteil	4015 1208			37	Zylinderschraube	0209 1239	M6×30	912
4	Versteifungsblech	4010 1209			38	Sechskantschraube	0206 0123	M8×16	601
5	Radachse	4015 1210			39	Sechskantmutter	0205 5503	M8	555
6	<b>Laufrad kpl.</b>	<b>1500 1600</b>			40	Typenschild	4015 1108		
9	Sechskantschraube	0206 0109	M6×16	601	41	Durchführungsstül- le Typ HV	0500 9301		
10	Scheibe	0290 2106	A6,4	9021	42	Senkschraube	0209 6333	M6×12	963
11	Scheibe	0214 4009	16	1440	43	Motor Typen- schild – We	4015 4506		
12	Sechskantschraube	0500 5241	M8×20	gewindefurchend	44	Motor Typen- schild – Dr	4016 4507		
13	Fächerscheibe	0267 9809	A8,4	6798					
14	Fächerscheibe	0267 9806	A6,4	6798					
15	Sechskantschraube	0500 8702	M6×16						
16	<b>Dr-Motor mit KSV und Endschal- ter</b>	<b>4016 4400</b>							
17	Kragensteckvor- richtung – DR	4016 3300							
18	Motor 1,5 kW mit Bremse – DR	4016 4500							
19	Zylinderschraube	0200 8474	M5×55	84					
20	Fächerscheibe	0267 9805	A5,3	6798					
21	<b>We-Motor mit KSV und Endschal- ter</b>	<b>4015 4400</b>							
22	Schalter-Stecker- Komb. m. MSS	4015 2300							
23	Motor 1,5 kW mit Bremse – We	4015 4500							
24	Paßfeder	0168 8532	6×6×20	6885					
25	Zwischenring	4015 4501							
26	Stößelführung	4015 4603							
27	Schaltstößel	4015 4700							
28	Zylinderschraube	0209 1236	M6×16	912					
29	Sechskantmutter	0205 5502	M6	555					
30	Messerscheibe kpl.	4015 2000							
30.1	Messerscheibe kpl.	4015 2650							
31	Messerscheibe geschweißt	4015 2100							
32	Wendemesser 2 Stück / Satz	4010 2300							
33	Senkschraube	0279 9122	M6×12	7991					
34	Einzugschnecke	4015 2601							
34.1	Einzugschnecke	4015 2601							
35	Bundschraube kpl.	4015 2700							

