

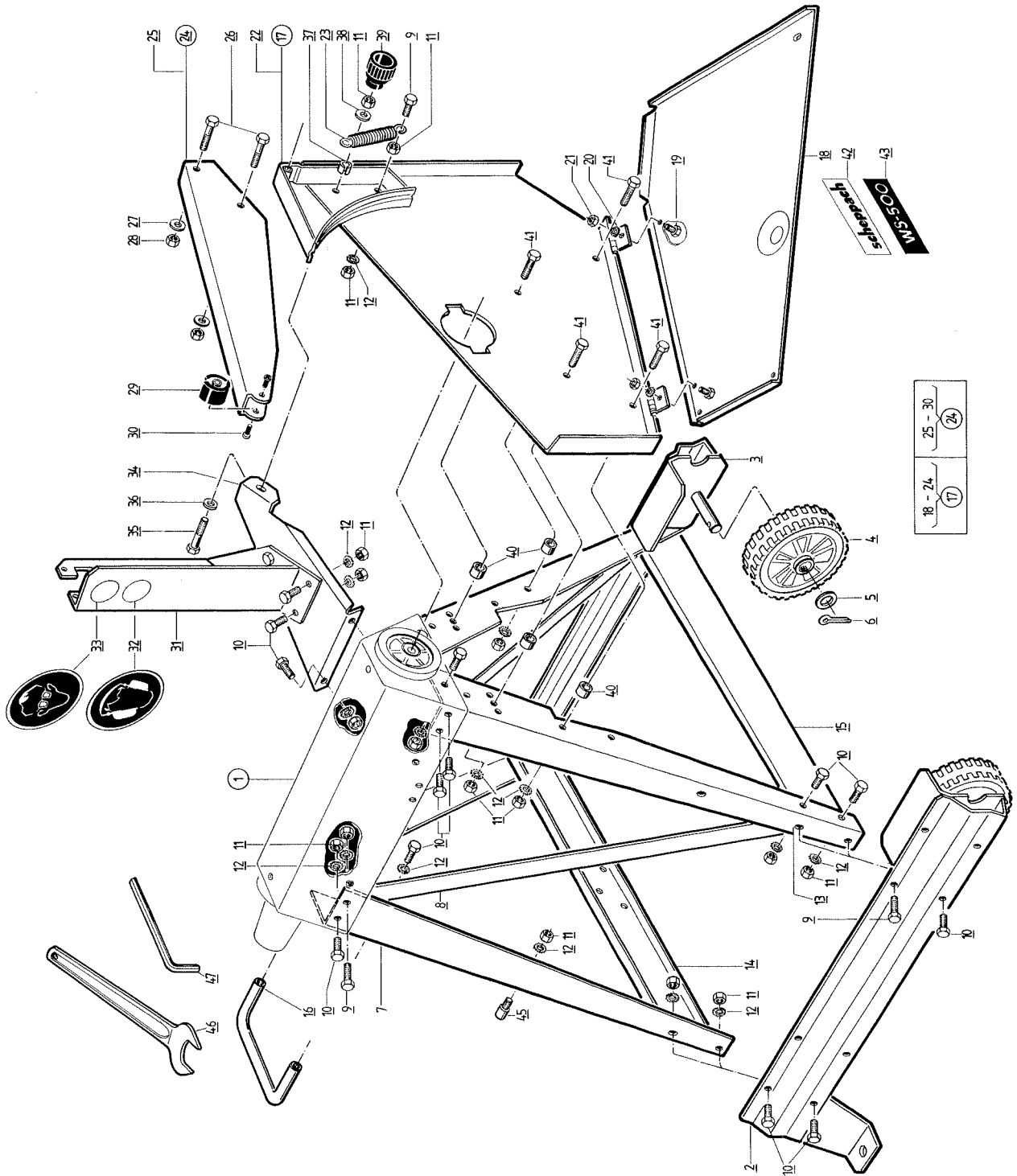
WS 500

Wippkreissäge Ersatzteilliste	D
Circular rocker saw Spare parts list	GB
Scie circulaire basculante Liste de pièces de rechange	F
Sega circolare a bilanciere Listino pezzi di ricambio	I
Wipcirkelzaag Onderdelenlijst	NL
Δισκοπρίονο Καυσοξύλων Λιστα ανταλλακτικων	GR
Sierra basculante Lista de piezas de repuesto	E
Sierra circular basculante Lista de peças	P
Vedkap Reservedelslista	S
Halkosirkkeli Varaosaluettelo	SF
Vedkappsag Reservdelsliste	N
Brændesav med krybbe Reservedelsliste	DK

123456789 / 9321 4629

Gestell - Base - Chassis - Telaio - Frame - Πλαίσιο - Bastidor - Armação - Stativ - Jalusta - Understell - Understell

Blattabdeckung - Sawblade guard - Protecteur de lame - Protezione per lama - Zaagblad afdekking - Κάλυμμα δίσκου - Protección de hoja de sierra - Cobertura da folha - Bladtäcklist - Teränsuojus - Sagbladvedkning - Afdækning



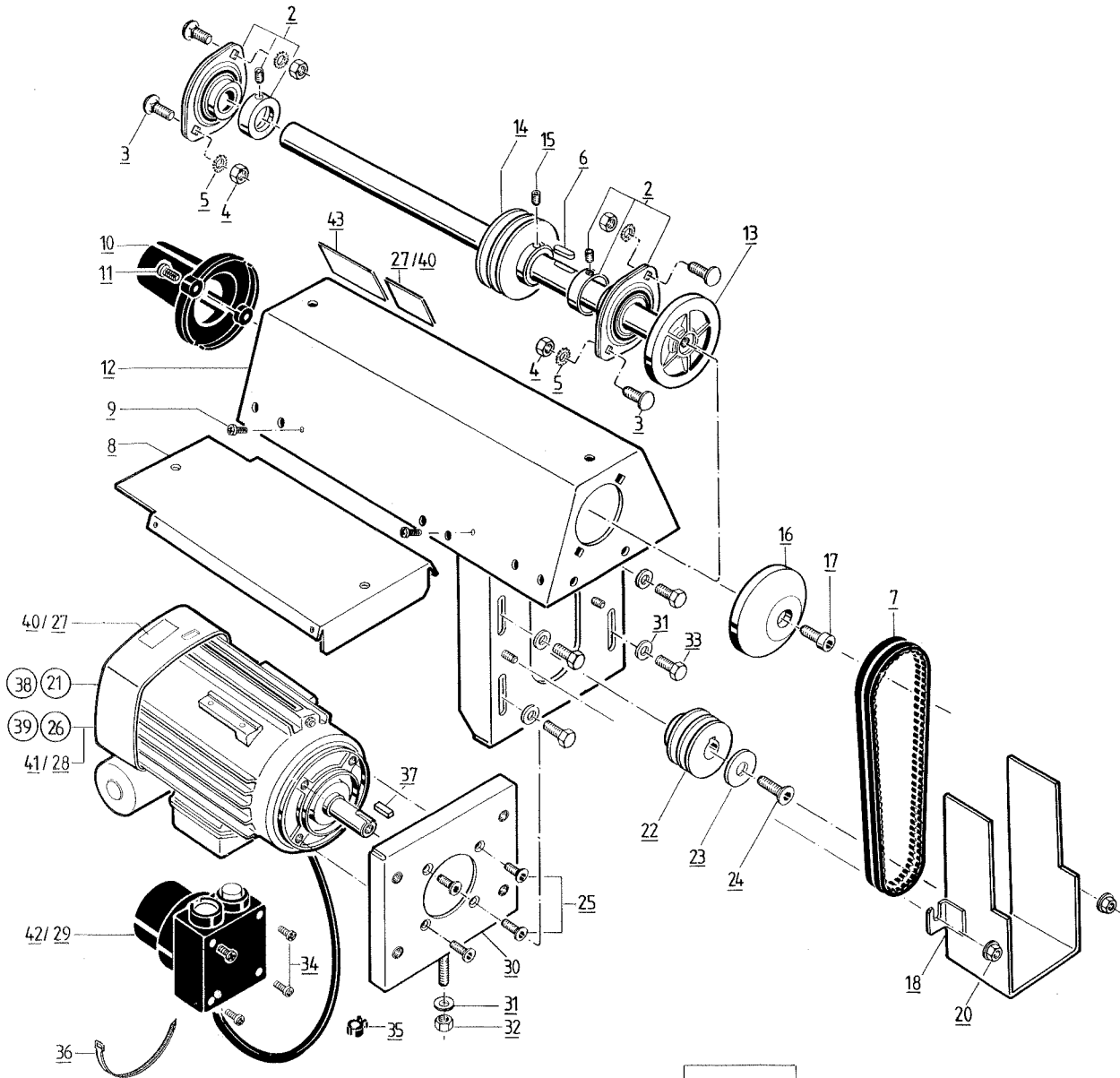
Gestell – Base – Chassis – Telaio – Frame – Πλαίσιο – Bastidor – Armação – Stativ – Jalusta – Understell – Understel

Blattabdeckung – Sawblade guard – Protecteur de lame – Protezione per lama – Zaagblad afdekking – Κάλυμμα δίσκου – Protección de hoja de sierra – Cobertura da folha – Bladtäcklist – Teränsuojus – Sagbladvedkning – Afdækning

Teil Part Pièce Pezzo Onderdeel Τεμάχιο Pieza Peça Del Osa Del Del	Bezeichnung Description Description Denominazione Aanduiding Ονομασία Designación Designação Beteckning Nimi Beskrivelse Betegnelse	Bestell-Nr. Order No. No. d'article No. di Comm. Bestel-Nr. Αριθμός ανταλλ. No. de ref. No. de artículo Best.-No. Tilaus-No. Bestillingsnr. Bestill nr.	Abmessung Measurement Mesures Misurazione Afmeting Μέτρα Dimensiones Dimensões Mätning Mitta Størrelse	Bemerkung/DIN Remarks Remarques Osservazioni Opmerking Παρατηρήσεις Nota Observação Anmärkning Huomautus Henviisning Bemærkninger	Teil Part Pièce Pezzo Onderdeel Τεμάχιο Pieza Peça Del Osa Del Del	Bezeichnung Description Description Denominazione Aanduiding Ονομασία Designación Designação Beteckning Nimi Beskrivelse Betegnelse	Bestell-Nr. Order No. No. d'article No. di Comm. Bestel-Nr. Αριθμός ανταλλ. No. de ref. No. de artículo Best.-No. Tilaus-No. Bestillingsnr. Bestill nr.	Abmessung Measurement Mesures Misurazione Afmeting Μέτρα Dimensiones Dimensões Mätning Mitta Størrelse	Bemerkung/DIN Remarks Remarques Osservazioni Opmerking Παρατηρήσεις Nota Observação Anmärkning Huomautus Henviisning Bemærkninger
1	Untergestell	1521 1000			33	Hinweisschild Schutzbrille tragen	4010 3107		
2	Längsstrebe vorne geschweißt	1500 1300			34	Schutzstrebe	1500 3006		
3	Längsstrebe hinten geschweißt	1500 1400			35	Sechskantschraube	0206 0130	M 8 x 50	601
					36	Scheibe	0214 4005	8	1440
4	Laufgrad kpl.	1500 1600			37	Spannhülse	0414 8143	13 x 20	1481
5	Scheibe	0214 4009	16	1440	38	Scheibe	0273 4905	8,4	7349
6	Splint	0200 9443	4 x 25	94	39	Handgriff	0510 2100	M 8 kurz	
7	Gestellbein links	1521 1001			40	Zwischenbuchse	1500 2020		
8	Diagonalstrebe	1500 1019			41	Sechskantschraube	0206 0126	M 8 x 30	601
9	Sechskantschraube	0209 3365	M 8 x 20	933	42	Firmenaufkleber	7300 1025		
10	Sechskantschraube	0209 3364	M 8 x 16	933	43	Maschinenaufkleber	1500 1016		
11	Sechskantmutter	0205 5503	M 8	555	45	Anschlagbolzen	1320 3015		
12	Fächerscheibe	0267 9809	A 8,4	6798	46	Blattschlüssel	1521 1312		
13	Gestellbein rechts	1521 1002			47	Sechskant- stiftschlüssel	0109 1159	SW 8	911
14	Querstrebe Spalterseite	1521 1003							
15	Querstrebe	1500 1006							
16	Handgriff	1500 1014							
17	Blattabdeckung kpl.	1521 3000							
18	Schutzdeckel	1521 3001							
19	Sechskantschraube	0205 5809	M 6 x 12	558					
20	Fächerscheibe	0267 9806	A 6,4	6798					
21	Sechskantmutter	0205 5502	M 6	555					
22	Schutzkasten geschweißt	1521 3100							
23	Sicherungsfeder	1320 3020							
24	Abdeckhaube kpl.	1521 3400							
25	Abdeckhaube	1500 3307							
26	Sechskantschraube	0206 0129	M 8 x 45	601					
27	Scheibe	0214 4005	8	1440					
28	Sechskantmutter	0500 1203	M 8 selbstsichernd						
29	Haubengleiter	1500 3308							
30	Linsenblechschraube	0279 8124	B 4,2 x 16	7981					
31	Schalterblech mit Aufkleber	1521 3300							
32	Gehörschutzplakette	4000 3311							

Sägeantrieb komplett – Drive assembly – Dispositif d'entraînement – Unità di propulsione completa – Aandrijfeenheid – Κίνηση δίσκου πλήρης – Accionamiento de sierra – Accionamento de serra – Sägdrivanordning komplett – Sahan akseli, täydellinen – Sagedriften komplett – Sav træk komplet

Elektrische Ausrüstung – Electrical fittings – Installation électrique – Sistema elettrico – Elektrische installatie – Ηλεκτρικός εξοπλισμός – Equipo eléctrico – Equipamento eléctrico – Elektrisk utrustning – Sähkölaitteet – Elektrisk utførelse – Elektrisk udrustning



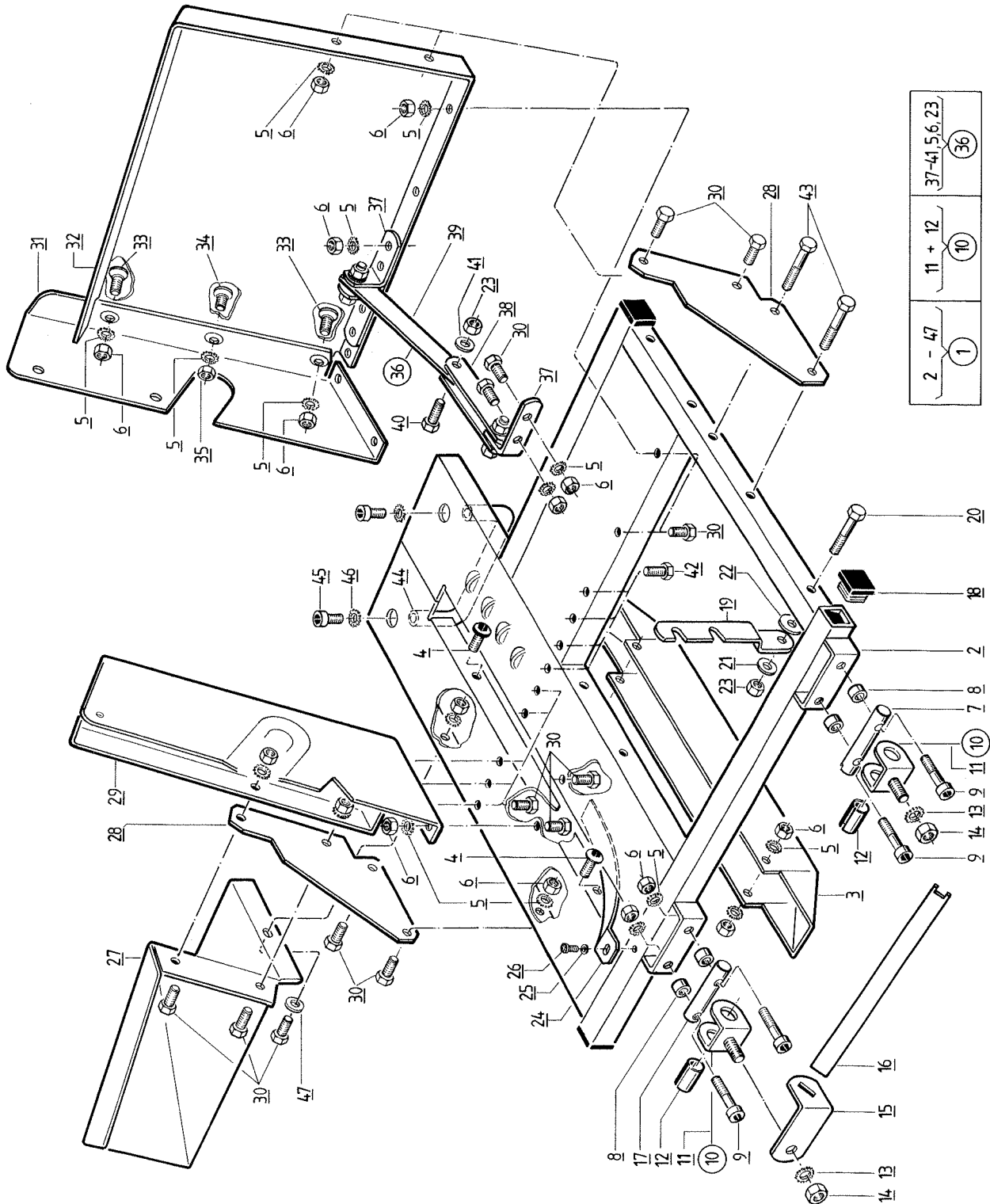
2 - 17
(1)
22-26+30-32
(21)
28 + 29
(26)

Sägeantrieb komplett – Drive assembly – Dispositif d'entraînement – Unità di propulsione completa – Aandrijfteenheid – Κίνηση δίσκου πλήρης – Accionamiento de sierra – Accionamento de serra – Sägrivordning komplett – Sahan akseli, täydellinen – Sagedriften komplett – Sav træk komplet

Elektrische Ausrüstung – Electrical fittings – Installation électrique – Sistema elettrico – Elektrische installatie – Ηλεκτρικός εξοπλισμός – Equipo eléctrico – Equipamento eléctrico – Elektrisk utrustning – Sähkölaitteet – Elektrisk utførelse – Elektrisk udrustning

Teil Part Pièce Pezzo Onderdeel Τεμάχιο Pieza Peça Del Osa Del Del	Bezeichnung Description Description Denominazione Aanduiding Ονομασία Designación Designação Beteckning Nimi Beskrivelse Betegnelse	Bestell-Nr. Order No. No. d'article No. di Comm. Bestel-Nr. Αριθμός ανταλλ. No. de ref. No. de artículo Best.-No. Tilaus-No. Bestillingsnr. Bestill nr.	Abmessung Measurement Mesures Misurazione Afmeting Μέτρα Dimensiones Dimensões Mätning Mitta Størrelse Størrelse	Bemerkung/DIN Remarks Remarques Osservazioni Opmerking Παρατηρήσεις Nota Observação Anmärkning Huomautus Henviisning Bemærkninger	Teil Part Pièce Pezzo Onderdeel Τεμάχιο Pieza Peça Del Osa Del Del	Bezeichnung Description Description Denominazione Aanduiding Ονομασία Designación Designação Beteckning Nimi Beskrivelse Betegnelse	Bestell-Nr. Order No. No. d'article No. di Comm. Bestel-Nr. Αριθμός ανταλλ. No. de ref. No. de artículo Best.-No. Tilaus-No. Bestillingsnr. Bestill nr.	Abmessung Measurement Mesures Misurazione Afmeting Μέτρα Dimensiones Dimensões Mätning Mitta Størrelse Størrelse	Bemerkung/DIN Remarks Remarques Osservazioni Opmerking Παρατηρήσεις Nota Observação Anmärkning Huomautus Henviisning Bemærkninger
1	Sägeantrieb kpl.	1521 1100			35	Schlauchhalter	0500 9203	53173	
2	Flanschlager mit Exzenterring	0651 0180	YET 206		36	Kabelbinder	0504 3801	2,6 × 109,5	
					37	Paßfeder We/Dr	0500 8801	6 × 6 × 25	6885 Form B
3	Flachrundschraube	0206 0344	M 10 × 20	603	38	Dr-Motor kpl. mit Flansch und SSK	1522 4100		
4	Sechskantmutter	0205 5504	M 10	555	39	Dr-Motor mit SSK	1522 4200		
5	Fächerscheibe	0267 9810	A 10,5	6798	40	Motor-Typenschild Dr	1522 4403		
6	Paßfeder	0168 8548	8 × 7 × 32	6885	41	Dr-Motor mit mech. Bremse	1522 4400		
7	Keilriemen	0501 2526	10 × 597 Lp		42	Schalter-Stecker-Kombination	5302 4300		380 / 50
8	Wellenschutzblech	1521 1104			43	Typenschild	1500 1015		
9	Linsenblechschaube	0279 8123	B 4,2 × 13	7981					
10	Wellenschutztopf	1521 1105							
11	Linsenblechschaube	0279 8133	B 4,8 × 16	7981					
12	Lagergehäuse geschweißt	1521 1200							
13	Lagerwelle kpl.	1521 1300							
14	Keilriemenscheibe	1521 1406							
15	Gewindestift	0109 1628	M 8 × 10	916					
16	Sicherungsflansch kpl.	1501 5400							
17	Zylinderschraube	0209 1263	M 10 × 25	912					
18	Schützbügel kpl.	1521 1700							
20	Sicherungsmutter	0500 7102	M 6	Verbus Ripp					
21	WE-Motor kpl. mit Flansch und SSK	1521 4100							
22	Motorkeilriemenscheibe	1521 4101							
23	Befestigungsscheibe	6200 7022							
24	Senkschraube	0500 5803	M 6 × 10	7991					
25	Senkschraube	0479 9123	M 6 × 16	7991					
26	WE-Motor mit SSK	1521 4200							
27	Motor Typenschild WE	1521 4403							
28	WE-Motor mit mech. Bremse	1521 4400							
29	Schalter-Stecker-Kombination	5301 4300		220 / 50					
30	Motorflanschplatte kpl.	1521 4300							
31	Scheibe	0214 4005	8	1440					
32	Sechskantmutter	0500 1203	M 8 selbstsichernd						
33	Sechskantschraube	0206 0124	M 8 × 20	601					
34	Linsenblechschaube	0279 8124	B 4,2 × 16	7981					

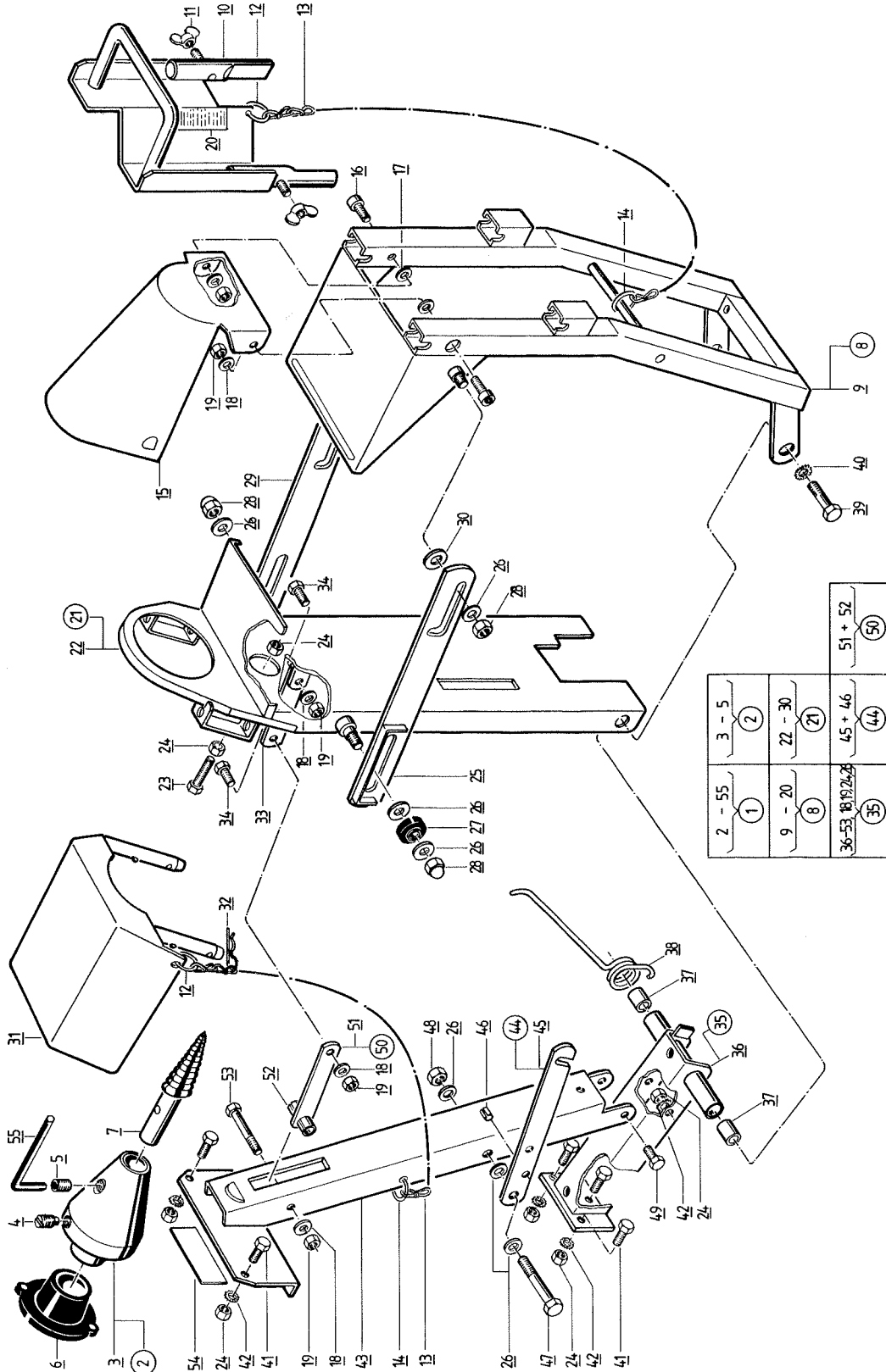
Wippe komplett – Rocker assembly – Dispositif basculant complet – Bilico completo – Wip complet – Στατό τραπέζι – Conjunto basculante – Báscula completa – Brytore komplett – Kehto, täydellinen – Vugge komplett – Vippe komplet



Wippe komplett – Rocker assembly – Dispositif basculant complet – Bilico completo – Wip compleet – Σπαστό τραπέζι – Conjunto basculante – Báscula completa – Brytore komplett – Kehto, täydellinen – Vugge komplett – Wippe komplet

Teil Part Pièce Pezzo Onderdeel Τεμάχιο Pieza Peça Del Osa Del Del	Bezeichnung Description Description Denominazione Aanduiding Ονομασία Designación Designação Beteckning Nimi Beskrivelse Betegnelse	Bestell-Nr. Order No. No. d'article No. di Comm. Bestel-Nr. Αριθμός ανταλλ. No. de ref. No. de artículo Best.-No. Tilaus-No. Bestillingsnr. Bestill nr.	Abmessung Measurement Mesures Misurazione Afmeting Μέτρα Dimensiones Dimensões Mätning Mitta Størrelse Størrekse	Bemerkung/DIN Remarks Remarques Osservazioni Opmerking Παρατηρήσεις Nota Observação Anmärkning Huomautus Henviisning Bemærkninger	Teil Part Pièce Pezzo Onderdeel Τεμάχιο Pieza Peça Del Osa Del Del	Bezeichnung Description Description Denominazione Aanduiding Ονομασία Designación Designação Beteckning Nimi Beskrivelse Betegnelse	Bestell-Nr. Order No. No. d'article No. di Comm. Bestel-Nr. Αριθμός ανταλλ. No. de ref. No. de artículo Best.-No. Tilaus-No. Bestillingsnr. Bestill nr.	Abmessung Measurement Mesures Misurazione Afmeting Μέτρα Dimensiones Dimensões Mätning Mitta Størrelse Størrekse	Bemerkung/DIN Remarks Remarques Osservazioni Opmerking Παρατηρήσεις Nota Observação Anmärkning Huomautus Henviisning Bemærkninger
1	Wippe kpl.	1521 2000			39	Scherenstab lang	1500 2016		
2	Wippenrahmen	1500 2100			40	Sechskantschraube	0206 0125	M 8 × 25	601
3	Wippenhaube	1500 2013			41	Scheibe	0214 4005	8	1440
4	Linsenschraube	0500 5405	M 8 × 16	ULS	42	Sechskantschraube	0206 0124	M 8 × 20	601
5	Fächerscheibe	0267 9809	A 8,4	6798	43	Sechskantschraube	0206 0129	M 8 × 45	601
6	Sechskantmutter	0205 5503	M 8	555	44	Handgriff	1500 1014		
7	Gelenkfederbolzen	1500 2019			45	Zylinderschraube	0209 1246	M 8 × 16	912
8	Zwischenbuchse	1500 2020			46	Fächerscheibe	0267 9826	J 8,4	6798
9	Zylinderschraube	0209 1252	M 8 × 45	912	47	Scheibe	0401 2503	B 8,4	125
10	Gelenklager kpl.	1521 2100							
11	Gelenklager geschweißt	1521 2200							
12	Spannstift	0473 4660	20 × 36	7346					
13	Fächerscheibe	0267 9810	A 10,5	6798					
14	Sechskantmutter	0205 5504	M 10	555					
15	Federwinkel	1521 2004							
16	Drehstabfeder	1500 2022							
17	Gelenkbolzen	1500 2018							
18	Kunststoffgleiter	0502 0102	30 × 30 × 2						
19	Wippensperre	1521 2003							
20	Sechskantschraube	0206 0130	M 8 × 50	601					
21	Federscheibe	0101 3757	B 8	137					
22	Scheibe	0290 2108	A 8,4	9021					
23	Sechskantmutter	0500 1203	M 8 selbstsichernd						
24	Späneabweiser	1521 2002							
25	Scheibe	0214 4003	5	1440					
26	Linsenblechschraube	0279 8132	B 4,8 × 13	7981					
27	Schmittholzabweiser	1500 2025							
28	Knotenblech	1521 2001							
29	Muldenprofil	1500 2011							
30	Sechskantschraube	0206 0123	M 8 × 16	601					
31	Muldenauflage	1500 2010							
32	Muldenblech	1500 2009							
33	Senkschraube	0279 9133	M 8 × 20	7991					
34	Senkschraube	0279 9130	M 8 × 10	7991					
35	Sechskantmutter flach	0204 3905	BM 8	439					
36	Schere kpl.	1500 2400							
37	Scherenwinkel	1500 2014							
38	Scherenstab kurz	1500 2015							

Spalterkombination SK 300 – Log splitter SK 300 – Dispositif fendeur SK 300 – Spaccalegna SK 300 – Houtspijlter SK 300 – Σύστημα σφήνας (ηλεκτρικό τσεκούρι) SK 300 – Dispositivo para partir madera SK 300 – Rachador de madeira SK 300 – Klyvkombination SK 300 – Kierrepilkkoja SK 300 – Skruekløver SK 300 – Kløvefunktion SK 300



Spalterkombination SK 300 – Log splitter SK 300 – Dispositif fendeur SK 300 – Spaccalegna SK 300 – Houtsplijter SK 300 – Σύστημα σφίνας (ηλεκτρικό τσεκούρι) SK 300 – Dispositivo para partir madera SK 300 – Rachador de madeira SK 300 – Klyvkombination SK 300 – Kierrepilkkoja SK 300 – Skrueløver SK 300 – Kløvefunktion SK 300

Teil Part Pièce Pezzo Onderdeel Τεμάχιο Pieza Peça Del Osa Del Del	Bezeichnung Description Description Denominazione Aanduiding Ονομασία Designación Designação Beteckning Nimi Beskrivelse Betegnelse	Bestell-Nr. Order No. No. d'article No. di Comm. Bestel-Nr. Αριθμός ανταλλ. No. de ref. No. de articulo Best.-No. Tilaus-No. Bestillingsnr. Bestill nr.	Abmessung Measurement Mesures Misurazione Afmeting Μέτρα Dimensiones Dimensões Mätning Mitta Størrelse Storrekse	Bemerkung/DIN Remarks Remarques Osservazioni Opmerking Παρατηρήσεις Nota Observação Anmärkning Huomautus Henvising Bemærkninger	Teil Part Pièce Pezzo Onderdeel Τεμάχιο Pieza Peça Del Osa Del Del	Bezeichnung Description Description Denominazione Aanduiding Ονομασία Designación Designação Beteckning Nimi Beskrivelse Betegnelse	Bestell-Nr. Order No. No. d'article No. di Comm. Bestel-Nr. Αριθμός ανταλλ. No. de ref. No. de articulo Best.-No. Tilaus-No. Bestillingsnr. Bestill nr.	Abmessung Measurement Mesures Misurazione Afmeting Μέτρα Dimensiones Dimensões Mätning Mitta Størrelse Storrekse	Bemerkung/DIN Remarks Remarques Osservazioni Opmerking Παρατηρήσεις Nota Observação Anmärkning Huomautus Henvising Bemærkninger
1	Spalterkombination SK 300	1087 0000			35	Anbauarm kpl.	1087 4000		
					36	Anbauarm geschw.	1086 3100		
2	Spalterkopf kpl.	1086 1200			37	Gelenkbuchse	1081 3013		
3	Spalterkopf	1086 1004			38	Spalterwippfeder	1081 3016		
4	Gewindestift	0104 1732	M 12 x 20	417	39	Sechskantschraube	0209 3146	M 10 x 40	931
5	Gewindestift	0209 1644	M 12 x 20	916	40	Fächerscheibe	0267 9810	A 10,5	6798
6	Wellenschutz	1087 1001			41	Sechskantschraube	0205 5819	M 8 x 20	558
7	Drallkeil „B“ Rechtslauf	1080 1004			42	Fächerscheibe	0267 9809	A 8,4	6798
					43	Strebe geschw.	1086 3200		
8	Zuführeinrichtung kpl.	1087 2000			44	Sperre kpl.	1086 3400		
					45	Sperre	1086 3007		
9	Spalterwippe geschw.	1081 1100			46	Spannstift	0114 8173	8 x 12	1481
10	Zuführmulde mit Mutter	1081 1600			47	Sechskantschraube	0206 0152	M 10 x 80	601
					48	Sechskantmutter	0500 1204	M 10 selbstsich.	
11	Flügelsschraube	0203 1628	M 8 x 20	316	49	Sechskantschraube	0206 0123	M 8 x 16	601
12	Spiralring	0501 3105	17,7 mm	Nr. 2585	50	Scherenstab lang kpl.	1086 3300		
13	Knotenkette	0501 3107	2 x 450 mm	16 Glieder	51	Scherenstab lang	1086 3005		
14	Schlüsselring	0501 3106	22,1 mm	Nr. 2588	52	Spannstift	0114 8146	16 x 50	1481
15	Drallkeilschutz	1081 2400			53	Sechskantschraube	0206 0134	M 8 x 70	601
16	Zylinderschraube	0209 1247	M 8 x 20	912	54	Hinweisschild	1086 1016		
17	Scheibe	0401 2504	HS 10	125	55	Sechskant- stiftschlüssel	0109 1107	SW 6	911
18	Scheibe	0214 4005	8	1440					
19	Sechskantmutter	0500 1203	M 8 selbstsichernd						
20	Hinweisschild	1086 1013							
21	Rückholeinrichtung kpl.	1087 3000							
22	Rückholwippe geschw.	1086 2100							
23	Sechskantschraube	0205 5823	M 8 x 40	558					
24	Sechskantmutter	0205 5503	M 8	555					
25	Rückholstab	1081 3015							
26	Scheibe	0214 4006	10	1440					
27	Puffer	1081 3017	Gummi						
28	Hutmutter	0215 8705	M 10	1587					
29	Pufferstab geschw.	1081 3300							
30	Scheibe	0214 4007	12	1440					
31	Schutzhaube geschw.	1086 2200							
32	Federstecker	0500 3801	2,5 mm						
33	Scherenstab kurz	1081 3011							
34	Sechskantschraube	0205 5820	M 8 x 25	558					