

Rollbock
Roller stand
Chevalet à rouleau
Cavalletto a rullo
Rolbok

Art. No.
7901 0000

Kugelbock
Ball stand
Chevalet à boules
Cavalletto a sfere
Kogelbok

Art. No.
7902 0000

Allseitenrollbock
All-side roller stand
Chevalet à roulettes omnidirectionelles
Cavalletto a rulli multilaterali
Universele rolbok

Art. No.
7904 0000

D	GB	F	I	NL
<p>Montageanweisung</p>	<p>Assembly instructions</p>	<p>Instructions de montage</p>	<p>Istruzioni di montaggio</p>	<p>Montagehandleiding</p>
<p>Hersteller: Scheppach Fabrikation von Holzbearbeitungsmaschinen GmbH, D-89335 Ichenhausen</p>	<p>Manufacturer: Scheppach Fabrikation von Holzbearbeitungsmaschinen GmbH, D-89335 Ichenhausen</p>	<p>Constructeur: Scheppach Fabrikation von Holzbearbeitungsmaschinen GmbH, D-89335 Ichenhausen</p>	<p>Costruttore: Scheppach Fabrikation von Holzbearbeitungsmaschinen GmbH, D-89335 Ichenhausen</p>	<p>Fabrikant: Scheppach Fabrikation von Holzbearbeitungsmaschinen GmbH, D-89335 Ichenhausen</p>
<p>Verehrter Kunde Lesen Sie bitte vor der Montage den gesamten Text der Montageanweisung durch, dies erleichtert die anschließende Montage.</p>	<p>Dear Customer, Before assembly please read through these instructions in order to facilitate the subse- quent assembly.</p>	<p>Cher client, Avant d'effectuer le montage, veuillez lire en entier le texte des instructions de montage. Cela vous facilitera ensuite le montage.</p>	<p>Gentile cliente, Le raccomandiamo di leggere attentamente prima del mon- taggio tutto il testo delle rela- tive istruzioni. Questa lettura faciliterà il successivo mon- taggio.</p>	<p>Geachte klant Lees a.u.b. voor de montage de gehele tekst van de montagehandleiding door; daardoor wordt de montage gemakkelijker.</p>
<p>Konstruktions- und Ausführungsänderungen vorbehalten!</p>	<p>Subject to alterations in design and finish.</p>	<p>Sous réserve de modifications de construction et de réalisation.</p>	<p>Ci riserviamo il diritto di apportare modifiche costruttive e di esecuzione.</p>	<p>Verandering van constructie en uitvoering voorbehouden.</p>
<p>Allgemeine Hinweise</p>	<p>General notes</p>	<p>Conseils généraux</p>	<p>Avvertenze generali</p>	<p>Algemene opmerkingen</p>
<p>* Überprüfen Sie nach dem Auspacken alle Teile auf eventuelle Transportschäden. Bei Beanstandungen muß sofort der Zubringer verständigt werden. * Spätere Reklamationen können wir nicht mehr anerkennen. * Überprüfen Sie die Sendung auf Vollständigkeit.</p>	<p>* After unpacking, check all parts for damage received in transport. The supplier must be informed immediately of any complaints. * Complaints made at a later date cannot be considered. * Check that all parts are included in the delivery.</p>	<p>* Après le déballage, vérifier si les pièces n'ont pas subi d'éventuels dommages pendant le transport. En cas de réclamation, prévenir immédiatement le constructeur. * Nous ne pourrions tenir compte de réclamations ultérieures. * Vérifier si la livraison est complète.</p>	<p>* Controllare eventuali danni dovuti al trasporto in tutte le parti dopo averle tolte dall'imballaggio. In caso di reclami bisogna informarne immediatamente il trasportatore. * Non possiamo accettare reclami presentati in seguito. * Accertarsi che la spedizione sia completa.</p>	<p>* Na het uitpakken moet U controleren of de onderdelen eventueel schade tijdens het transport hebben opgelopen. Bij klachten moet de expediteur onmiddellijk worden verwittigd. * Later binnengekomen reclamaties kunnen wij niet meer erkennen. * Controleer of de zending compleet is.</p>

RB

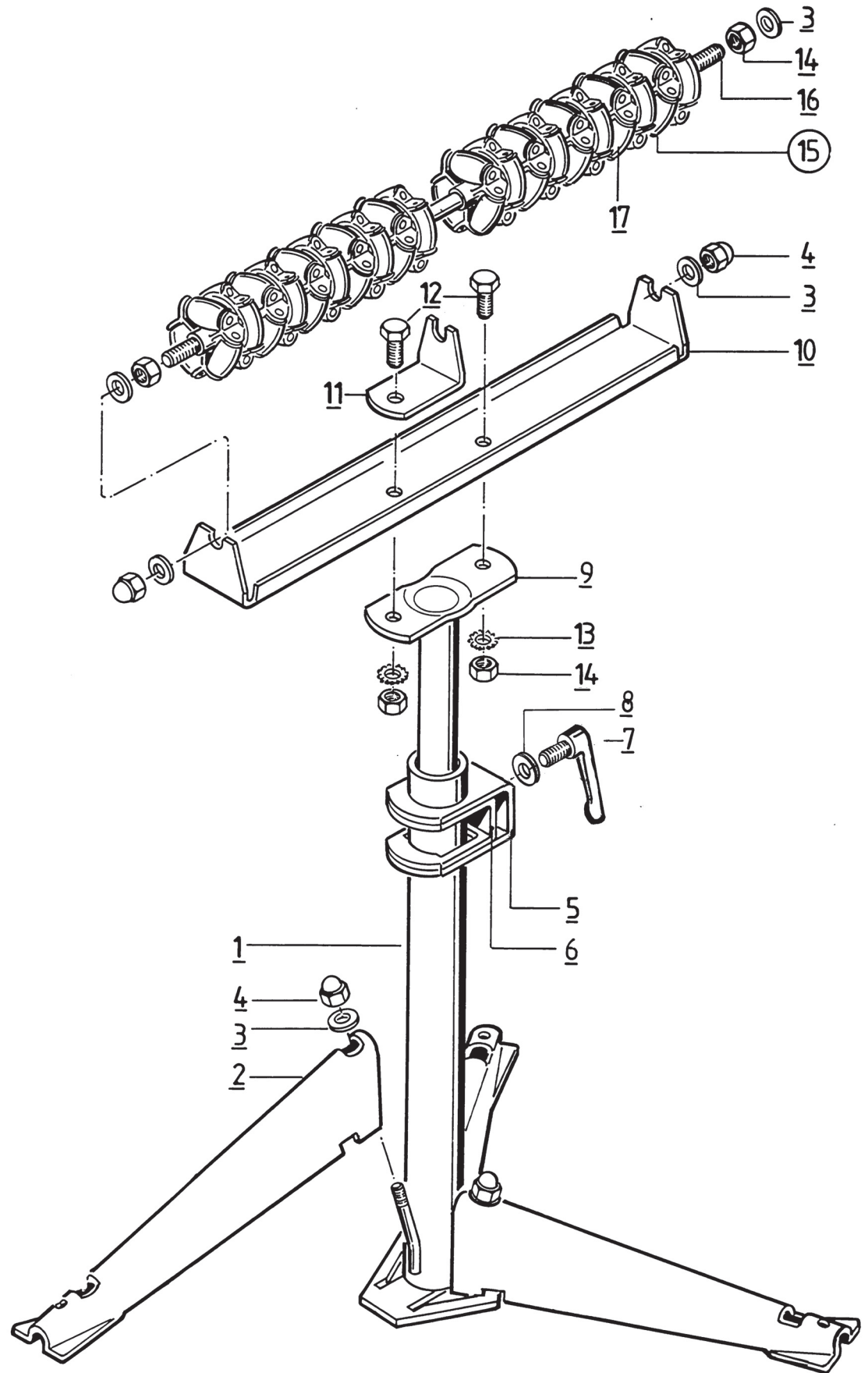
- 1 = 7901 1100
- 2 = 7901 1004
- 3 = 0214 4005
- 4 = 0215 8704
- 5 = 7901 1005
- 6 = 7901 1500
- 7 = 0500 6201
- 8 = 0273 4905
- 9 = 7901 1300
- 10 = 7901 1009
- 13 = 0267 9809
- 14 = 0209 3405
- 18 = 0209 3364
- 19 = 7901 1012

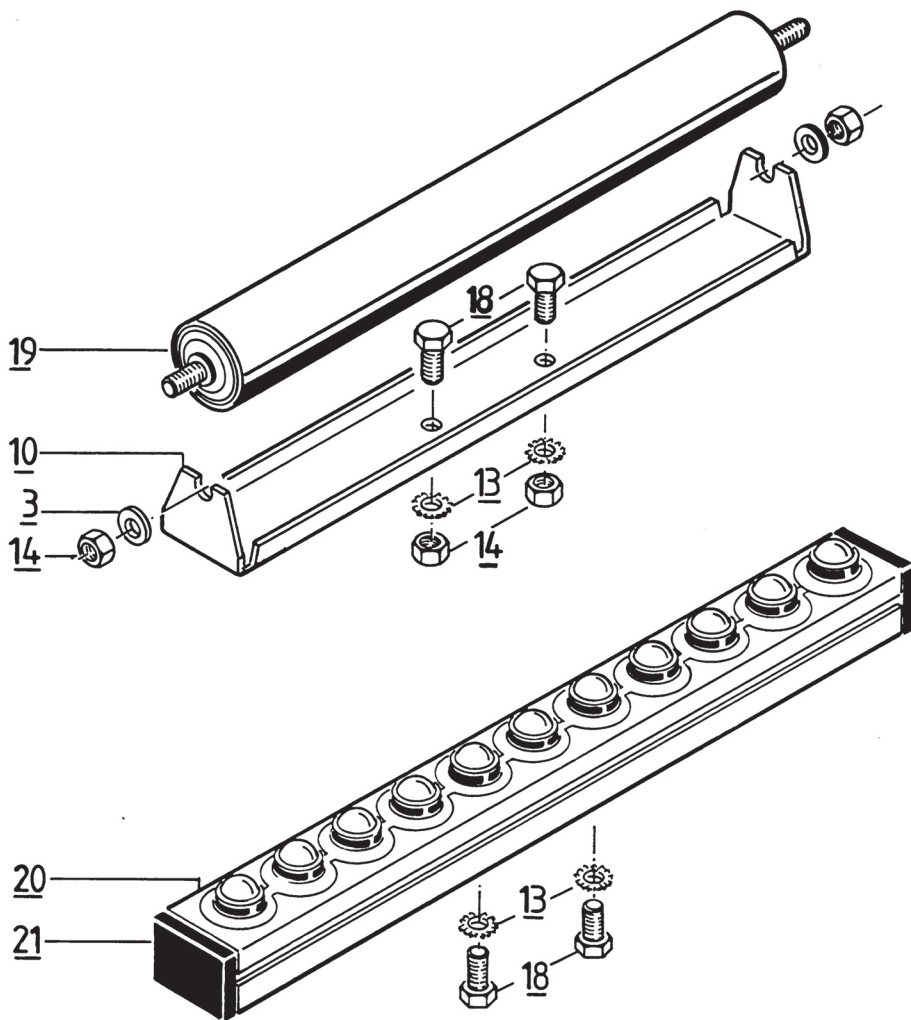
Zubehör

- 22 = 7903 1101
- 23 = 7903 1102
- 24 = 0200 8524
- 25 = 7903 1103

KB

- 1 = 7901 1100
- 2 = 7901 1004
- 3 = 0214 4005
- 4 = 0215 8704
- 5 = 7901 1005
- 6 = 7901 1500
- 7 = 0500 6201
- 8 = 0273 4905
- 9 = 7902 1300
- 13 = 0267 9809
- 18 = 0209 3364
- 20 = 7902 1500
- 21 = 0502 0251



**ASR**

- 1 = 7901 1100
- 2 = 7901 1004
- 3 = 0214 4005
- 4 = 0215 8704
- 5 = 7901 1005
- 6 = 7901 1500
- 7 = 0500 6201
- 8 = 0273 4905
- 9 = 7902 1300
- 10 = 7901 1009
- 11 = 7904 0001
- 12 = 0209 3365
- 13 = 0267 9809
- 14 = 0209 3405
- 15 = 7904 1100**
- 16 = 7904 0002
- 17 = 0500 8201

Zubehör

- 22 = 7903 1101
- 23 = 7903 1102
- 24 = 0200 8524
- 25 = 7903 1103

