

**schepach**

**Untergestell**  
**ts 2000**

Ersatzteilliste

Spare parts list

**D****GB****F****I****NL****GR**

**Hersteller:**  
Josef Scheppach,  
Maschinenfabrik GmbH &  
Co.  
D-89335 Ichenhausen/BRD

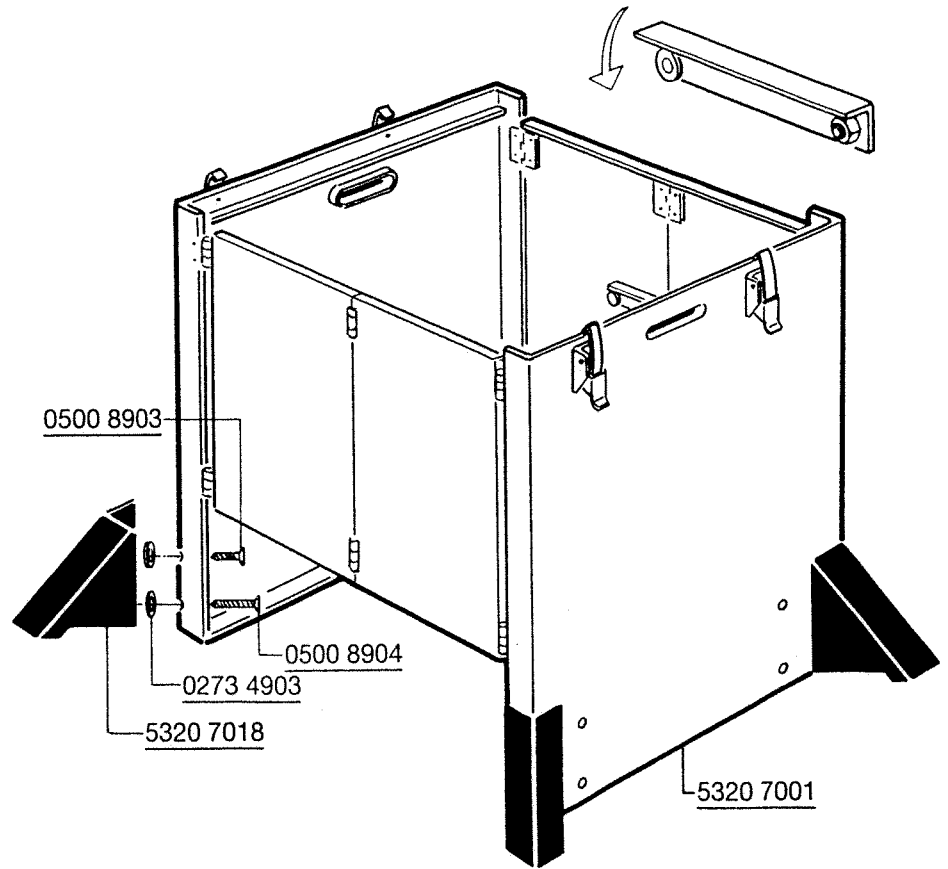
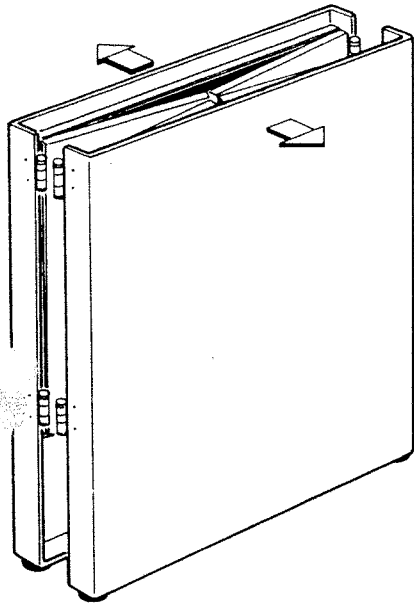
**Manufacturer:**  
Josef Scheppach,  
Maschinenfabrik GmbH &  
Co.  
D-89335 Ichenhausen/FRG

**Constructeur:**  
Josef Scheppach,  
Maschinenfabrik GmbH &  
Co.  
D-89335 Ichenhausen/RFA

**Produttore:**  
Josef Scheppach,  
Maschinenfabrik GmbH &  
Co.  
D-89335 Ichenhausen/RFT

**Fabrikant:**  
Josef Scheppach,  
Maschinenfabrik GmbH &  
Co.  
D-89335 Ichenhausen/BRD

**Κατασκευαστής:**  
Josef Scheppach,  
Maschinenfabrik GmbH &  
Co.  
D-89335 Ichenhausen/  
Γερμανία



• Das scheppach Unter-  
gestell ist nur für die  
scheppach Tischkreis-  
säge ts 2000 zu verwen-

• The scheppach base is  
only to be used for the  
scheppach ts 2000  
circular sawbench.

• Le support scheppach  
est destiné exclusive-  
ment à la scie circulaire  
sur plateau scheppach  
ts 2000.

• Il basamento  
scheppach può essere  
utilizzato solo con la  
sega circolare da  
banco ts 2000.

• Het scheppach onder-  
stel mag alleen in combi-  
natie met de scheppach  
tafelcirkelzaagmachine  
ts 2000 worden gebruikt.

• Η βάση scheppach  
πρέπει να  
χρησιμοποιείται μόνο για  
το Σταθερό δισκοπρίονο  
scheppach ts 2000.

#### Abstellen:

Untergestell auseinander-  
ziehen (Pfeile).  
Riegel beidseitig zur Sicher-  
ung einlegen.

#### Erection of the base:

Pull the base apart (arrows).  
Insert the bolts on both  
sides to secure the base.

#### Mise en place:

Ecarter le support (voir  
flèches).  
Mettre en place les barres  
de sécurité des deux côtés.

#### Installazione:

Aprire il basamento (in dire-  
zione delle frecce).  
Applicare ad ambo i lati le  
traverse di rinforzo.

#### Opzetten:

Onderstel uit elkaar trekken  
(pijlen).  
Dwarslat op beide zijden  
leggen om de constructie te  
borgen.

#### Τοποθέτηση:

Τραβήξτε τις δυο πλευρές  
της βάσης (βελη).  
Μανδαλώστε τους σούρτες  
και στις δυο πλευρές.

• **Beachten Sie,** daß das  
Untergestell standsicher  
auf ebenem Grund steht.

• Ensure that the base is  
standing steadily on even  
ground.

• **Faire attention** à ce que  
le support soit posé sur  
un sol plane.

• Prestare **attenzione** che  
il basamento sia salda-  
mente posizionato su un  
pavimento piatto.

• **Let erop,** dat het onder-  
stel op een stabiele en  
vlakke ondergrond staat.

• **Προσέξτε** να στέκεται η  
βάση σταθερά σε  
επίπεδη επιφάνεια.

• Bei aufgesetzter Tisch-  
kreissäge auf das Unter-  
gestell sind die Griffmul-  
den an der Vorder- und  
Rückseite. Die Maschine  
kann im Werkstattbereich  
dadurch leicht versetzt  
werden.

• The recessed grips are  
on the front and rear side  
when the circular saw-  
bench is placed on the  
base. This allows the  
machine to be easily  
transferred to another  
position in the workshop  
area.

• Lorsque la scie circulaire  
sur plateau est posée sur  
le support, les poignées  
concaves se trouvent sur  
la partie avant et arrière.  
Ceci facilite le déplace-  
ment dans les locaux de  
l'atelier.

• Posizionare la sega cir-  
colare da banco sul  
basamento, in modo tale  
che le impugnature si  
trovino sulle parti ante-  
riore e posteriore. La  
macchina può così venire  
facilmente spostata  
all'interno dell'officina.

• De tafelcirkelmachine  
wordt zo op het onder-  
stel geplaatst dat de uit-  
sparingen die als hand-  
greep fungeren zich aan  
de voor- en achterkant  
bevinden. Op die manier  
kan de machine op de  
werkplaats makkelijk  
worden verplaatst.

• Όταν είναι  
τοποθετημένο το  
δισκοπρίονο οι  
υποδοχές μεταφοράς  
βρίσκονται στην  
μπροστά και τη πίσω  
πλευρά. Έτσι μπορεί να  
μετατοπιστεί εύκολα η  
μηχανή μέσα στο  
εργαστήριο.