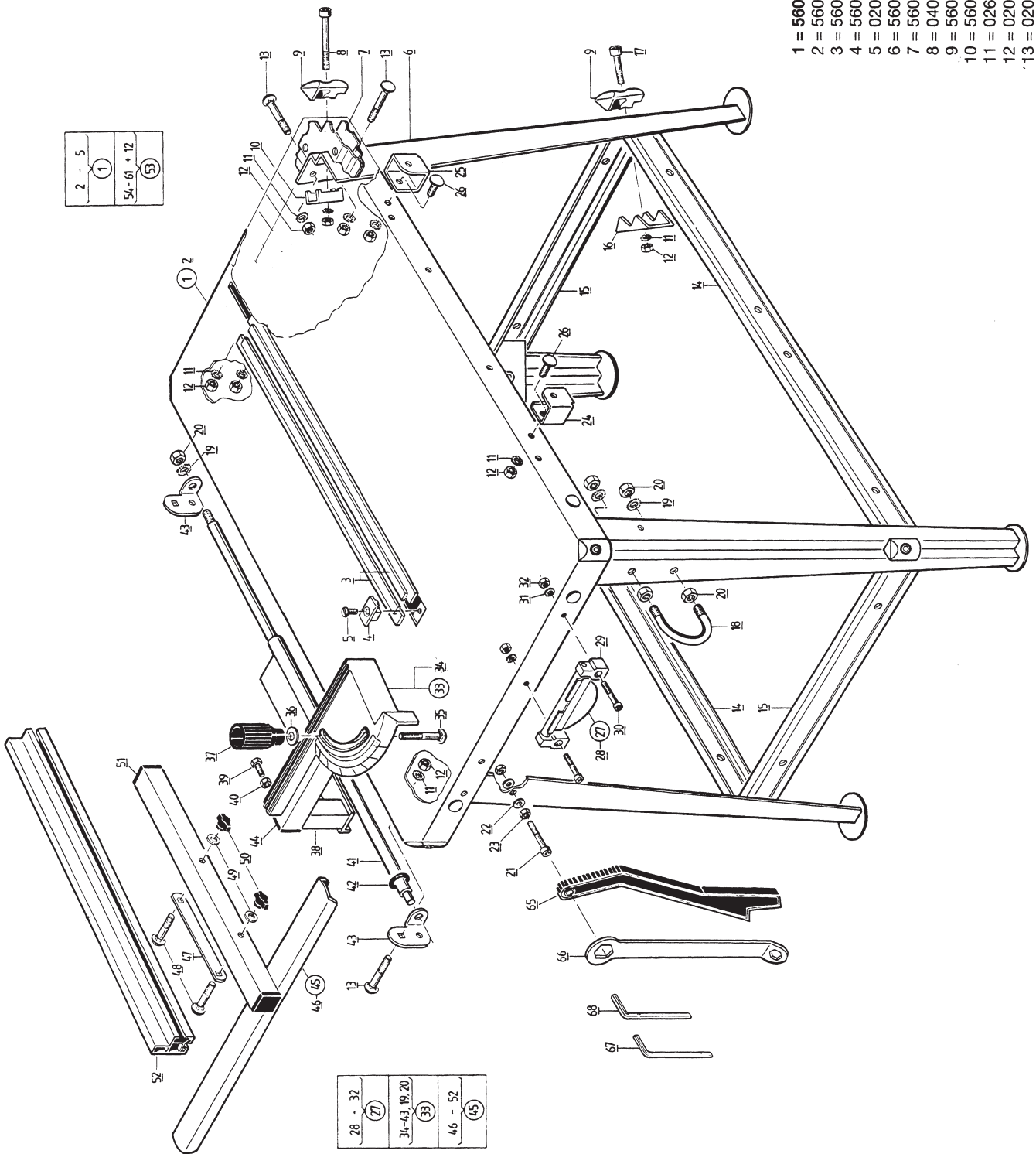


bs 400, bs 500

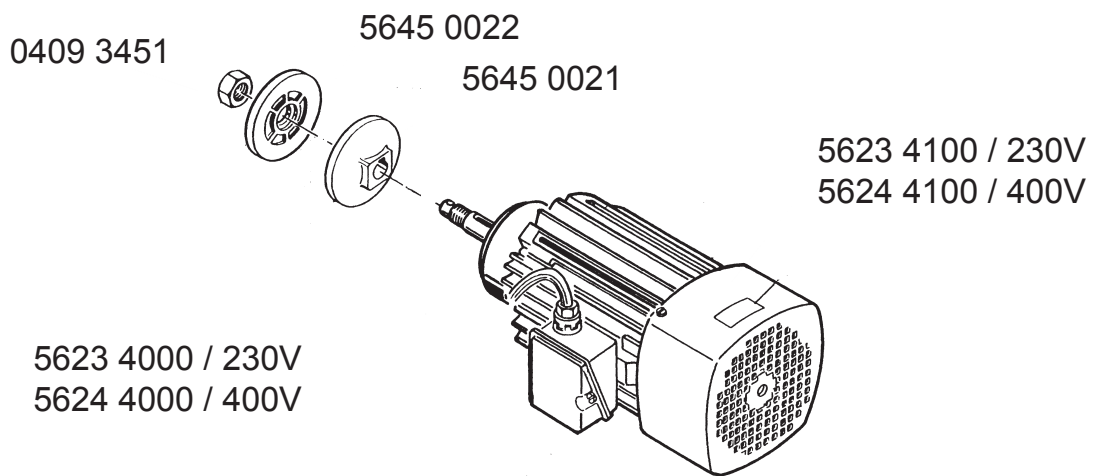
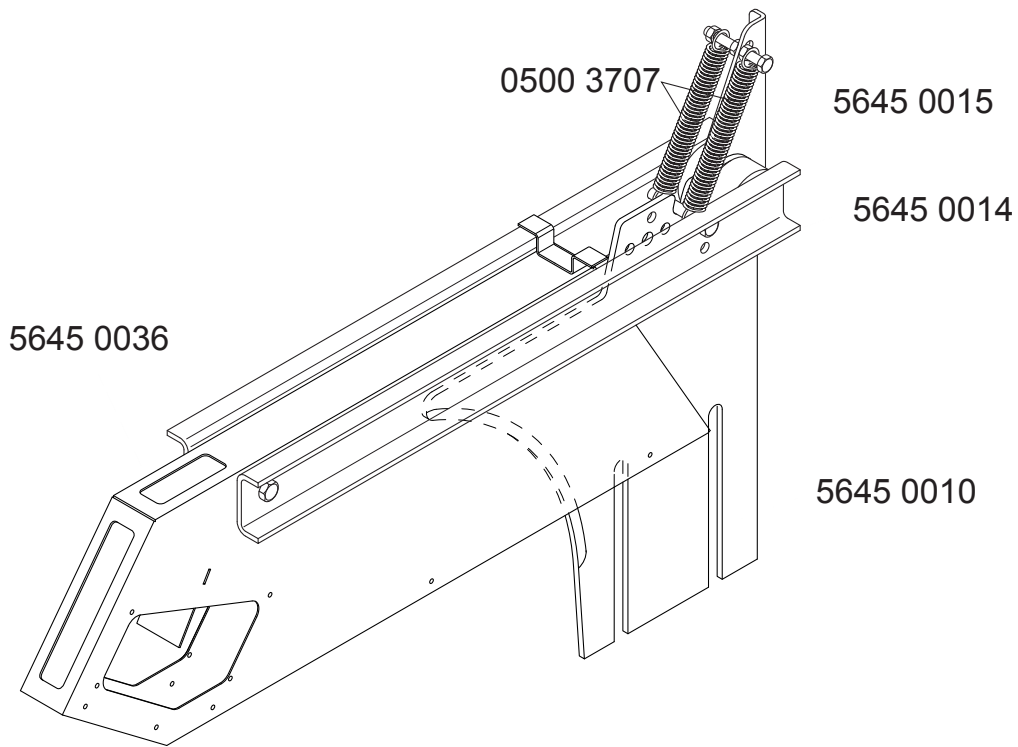


2 - 5
1
54 - 61 + 12
53

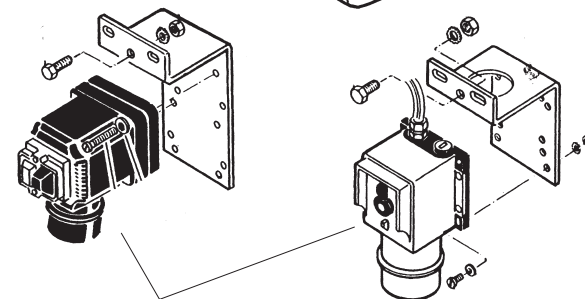
28 - 32
27
34 - 43, 19, 20
33
46 - 52
45

- 14 = 5600 1007
- 15 = 5600 1008
- 16 = 5600 1010
- 17 = 0209 1252
- 18 = 5600 1012
- 19 = 0267 9810
- 20 = 0209 3406
- 21 = 0209 1229
- 22 = 0214 4003
- 23 = 0209 3403
- 24 = 5600 3003
- 25 = 5600 3004
- 26 = 0206 0396
- 27 = 5100 1600**
- 28 = 5101 1600
- 29 = 5100 1422
- 30 = 0409 1221
- 31 = 0267 9806
- 32 = 0209 3404
- 33 = 5600 5600**
- 34 = 5600 4101
- 35 = 0206 0339
- 36 = 0214 4005
- 37 = 0510 3100
- 38 = 5600 5700
- 39 = 0209 3346
- 40 = 0209 3404
- 41 = 5600 5013
- 42 = 0500 4207
- 43 = 5600 5012
- 44 = 0502 0203
- 45 = 5600 3100**
- 46 = 5600 3200
- 47 = 5400 7016
- 48 = 0206 0320
- 49 = 0214 4004
- 50 = 0500 6311
- 51 = 0502 0203
- 52 = 5100 1725
- 64 = 0206 0123
- 65 = 5600 3002
- 66 = 5210 4304
- 67 = 0109 1106
- 68 = 0109 1107

- 1 = 5600 1100**
- 2 = 5600 1200
- 3 = 5600 1103
- 4 = 5600 1104
- 5 = 0209 6334
- 6 = 5600 1400
- 7 = 5600 1500
- 8 = 0409 1241
- 9 = 5600 1009
- 10 = 5600 1011
- 11 = 0267 9809
- 12 = 0209 3405
- 13 = 0206 0337



5623 4000 / 230V
5624 4000 / 400V



5643 0100 / 230V
1311 9001 / 400V

