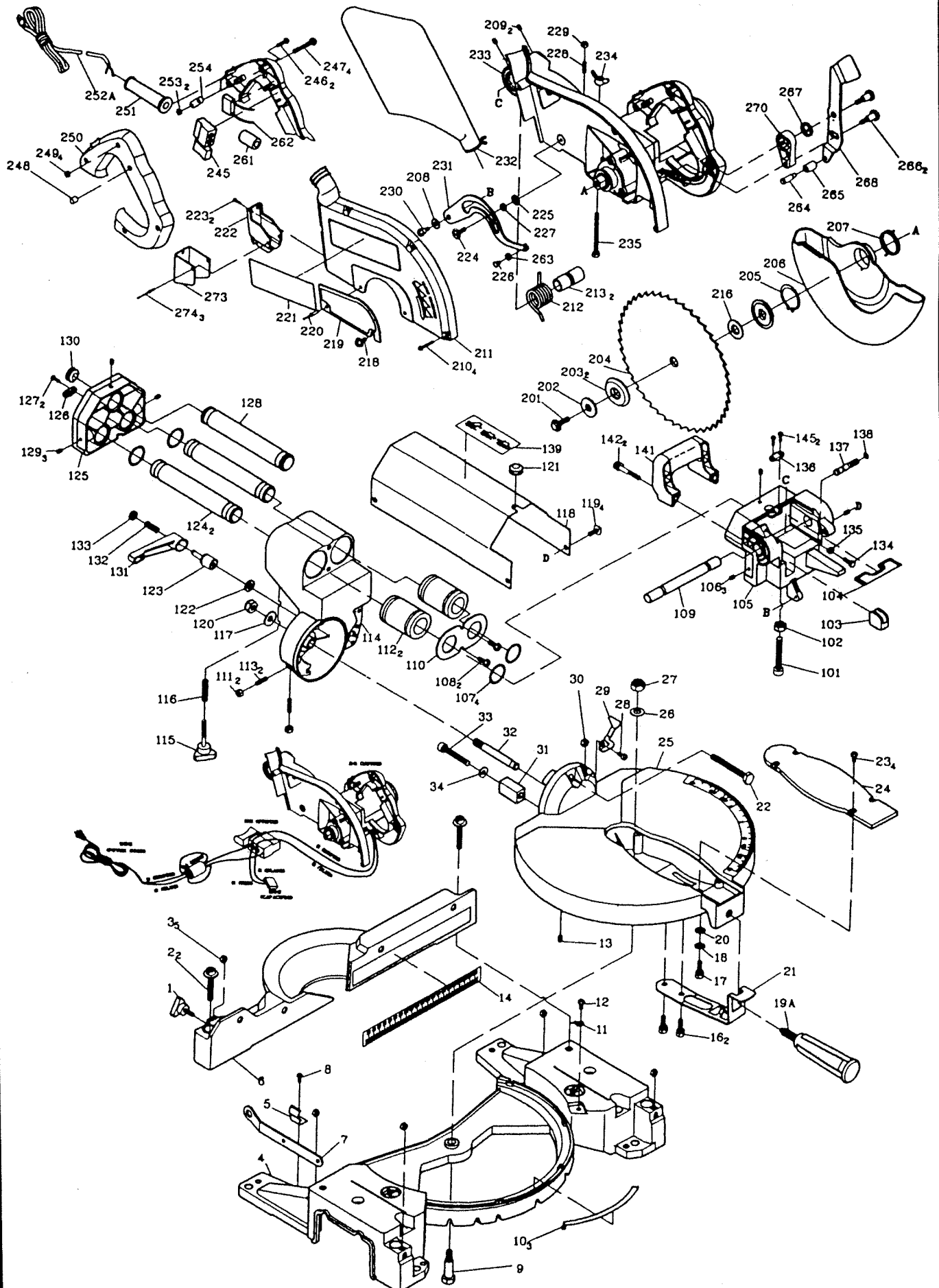


capas 1

scheppach



Skizze	Art.Nr.	Benennung
6	88001578	Anschlag
7	88001712	Sägeblattschlüssel
14	88001580	Skala
19A	88001711	Handgriff
21	88001710	Arretierungsblech
24	88001539	Tischeinlage
29	88001706	Winkelzeiger
105	88001715	Gelenkstück
112	88001558	Lager
115	88001709	Schraube
116	88001708	Feder
131	88001707	Griff
141	88001704	Tragegriff
201	4093342	Sechskantschraube
203	88001559	Flansch
206	88001561	Sägeblattschutz
207	88001705	Feder
208	88001589	Federscheibe
211	88001703	Sägeblattabdeckung
212	88001590	Feder
213	88001591	Buchse
224	88001560	Zylinderschraube
225	88001563	Scheibe
226	88001719	Niete
227	88001562	Distanzscheibe
230	88001700	Bundschraube
231	88001577	Steuerhebel
232	88001564	Spänesack
245	88001565	Schalter
263	88001720	Buchse
	88001569	Kohlebüste 1 Satz=2Stück
	88001568	Anker m. Lüfter und Kugellager
	88001722	Ritzel, Welle u. Kugellager
	88001807	Werkstückspanner
	88001713	Schraubzwinde