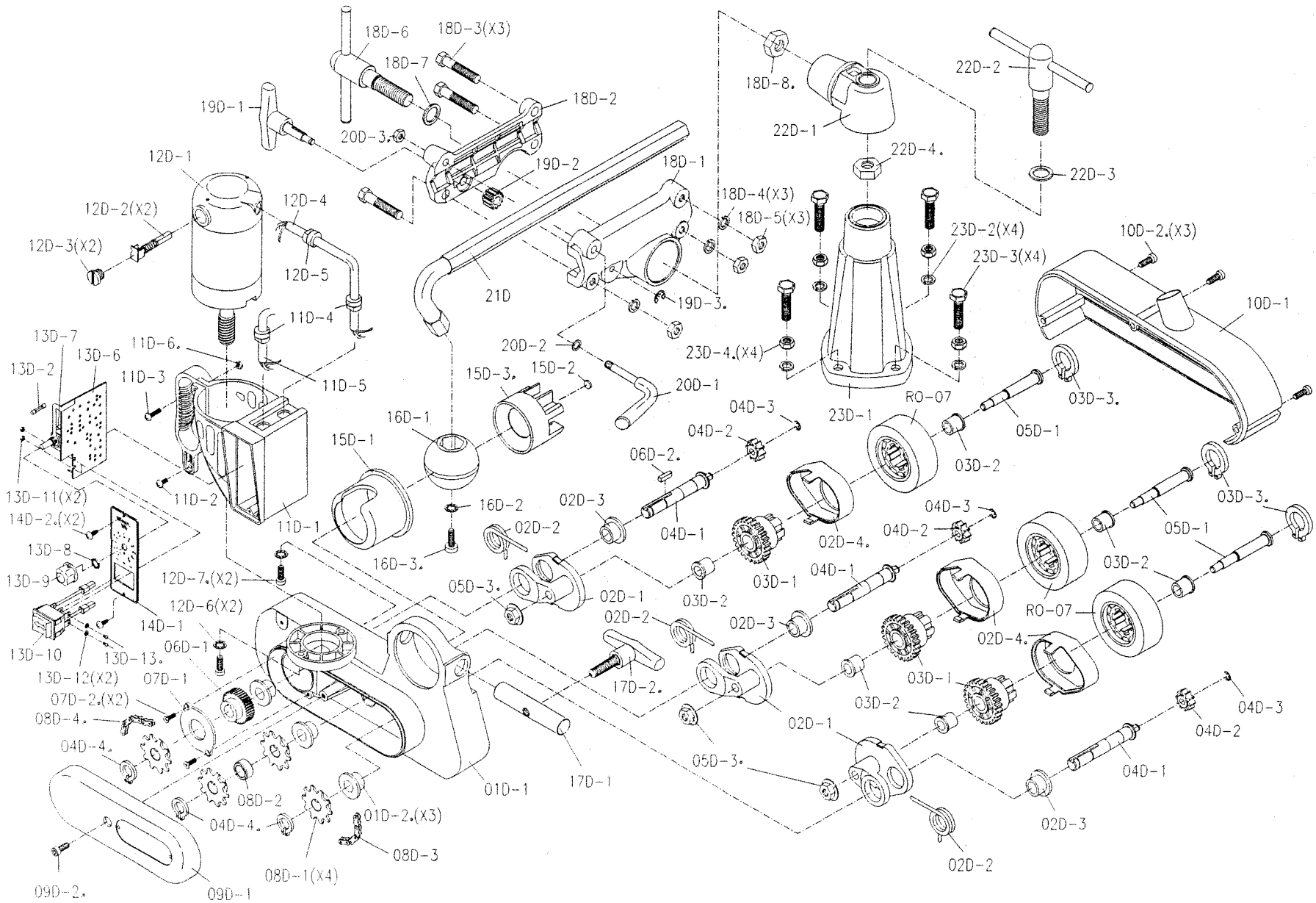


**Vorschubapparat
va 220**

Ersatzteilliste

Spare parts list



Teil	Best. Nr.	Teil	Best. Nr.
01 D	6808 0001	17 D-2	6808 0053
01 D-1	6808 0002	18 D	6808 0054
01 D-2	6808 0003	18 D-1	6808 0055
02 D	6808 0004	18 D-2	6808 0056
02 D-1	6808 0005	18 D-3	6808 0057
02 D-3	6808 0006	18 D-4	6808 0058
02 D-4	6808 0007	18 D-5	6808 0059
03 D	6808 0008	18 D-6	6808 0060
03 D-1	6808 0009	18 D-7	6808 0061
03 D-2	6808 0010	18 D-8	6808 0062
03 D-3	6808 0011	19 D	6808 0063
04 D	6808 0012	19 D-1	6808 0064
04 D-1	6808 0013	19 D-2	6808 0065
04 D-2	6808 0014	19 D-3	6808 0066
04 D-3	6808 0015	20 D	6808 0067
04 D-4	6808 0016	20 D-1	6808 0068
05 D	6808 0017	20 D-2	6808 0069
05 D-1	6808 0018	20 D-3	6808 0070
05 D-3	6808 0019	21 D	6808 0071
06 D	6808 0020	22 D	6808 0072
06 D-1	6808 0021	22 D-1	6808 0073
06 D-2	6808 0022	22 D-2	6808 0074
07 D	6808 0023	22 D-3	6808 0075
07 D 1	6808 0024	22 D-4	6808 0076
07 D-2	6808 0025	23 D	6808 0077
08 D	6808 0026	23 D-1	6808 0078
08 D-1	6808 0027	23 D-2	6808 0079
08 D-2	6808 0028	23 D-3	6808 0080
08 D-3	6808 0029	23 D-4	6808 0081
08 D-4	6808 0030		
09 D	6808 0031		
09 D-1	6808 0032		
09 D-2	6808 0033		
10 D	6808 0034		
10 D-1	6808 0035		
10 D-2	6808 0036		
11 D	6808 0037		
12D	6808 0038		
13 D	6808 0039		
14 D	6808 0040		
14 D-1	6808 0041		
14 D-2	6808 0042		
15 D	6808 0043		
15 D-1	6808 0044		
15 D-2	6808 0045		
15 D-3	6808 0046		
16 D	6808 0047		
16 D-1	6808 0048		
16 D-2	6808 0049		
16 D-3	6808 0050		
17 D	6808 0051		
17 D-1	6808 0052		