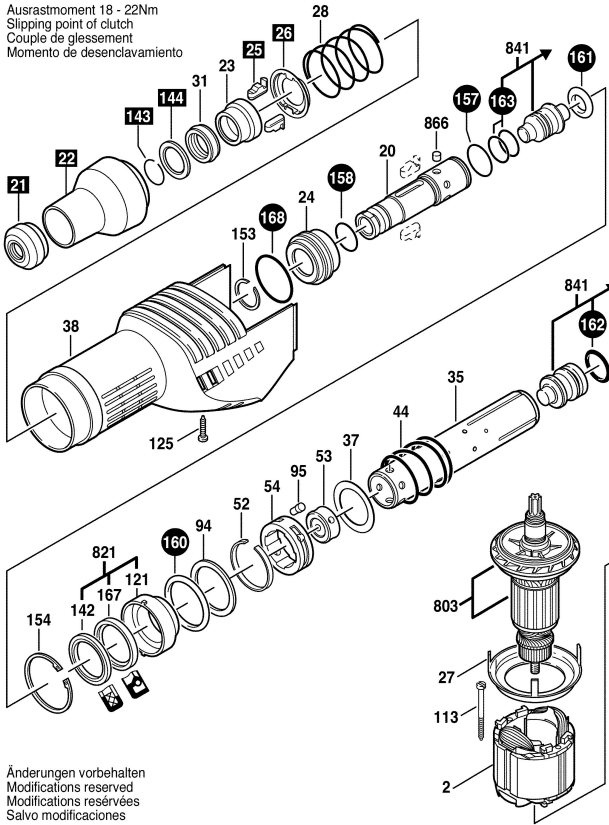


0 611 235 803; 843

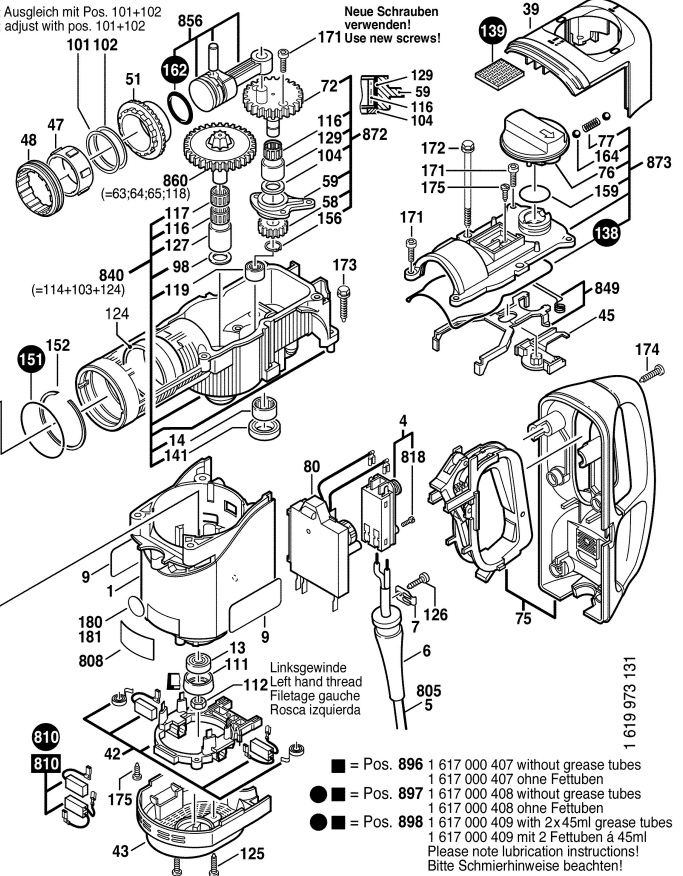
Issue } 07-01-11 **Fig./Abb. 1**

Austrastmoment 18 - 22Nm  
Slipping point of clutch  
Couple de glessement  
Momento de desenclavamiento



Änderungen vorbehalten  
Modifications reserved  
Modifications réservées  
Salvo modificaciones

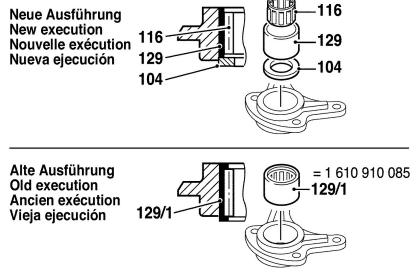
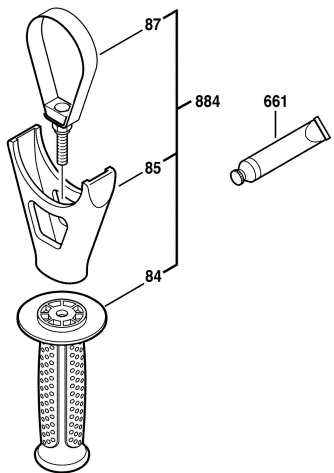
Zahnspiel = 0,1-0,25; Ausgleich mit Pos. 101+102  
Gearplay = 0,1-0,25; adjust with pos. 101+102



- = Pos. 896 1 617 000 407 without grease tubes  
1 617 000 407 ohne Fettuben
  - = Pos. 897 1 617 000 408 without grease tubes  
1 617 000 408 ohne Fettuben
  - = Pos. 898 1 617 000 409 with 2x45ml grease tubes  
1 617 000 409 mit 2 Fettuben à 45ml
- Please note lubrication instructions!  
Bitte Schmierhinweise beachten!

0 611 235 803; 843

Issue } 07-01-11 **Fig./Abb. 2**



Neue Ausführung  
New execution  
Nouvelle exécution  
Nueva ejecución

Alte Ausführung  
Old execution  
Ancien exécution  
Vieja ejecución

Änderungen vorbehalten  
Modifications reserved  
Modifications réservées  
Salvo modificaciones