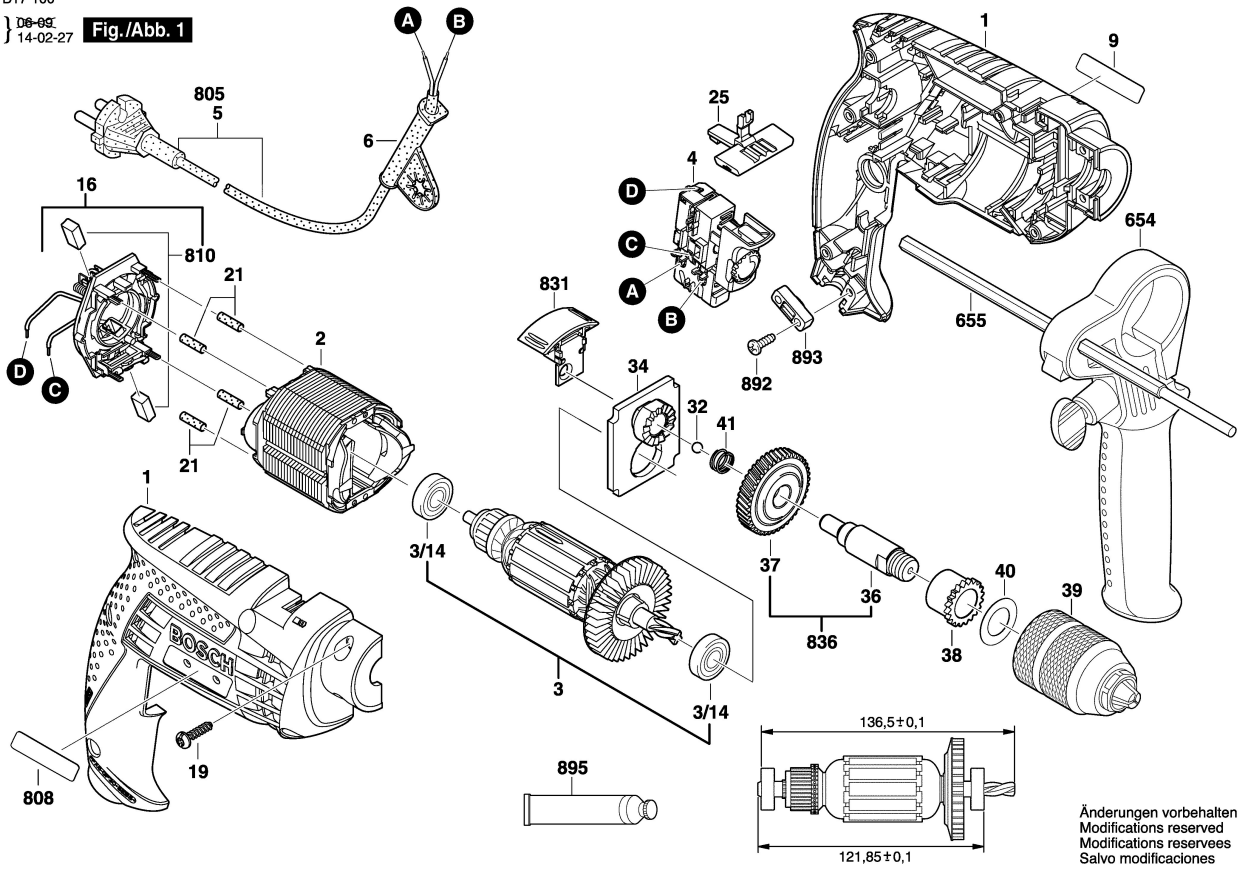


3 601 B17 100

Stand } D6-69
Issue } 14-02-27

Fig./Abb. 1



Änderungen vorbehalten
Modifications reserved
Modificaciones reservadas
Salvo modificaciones