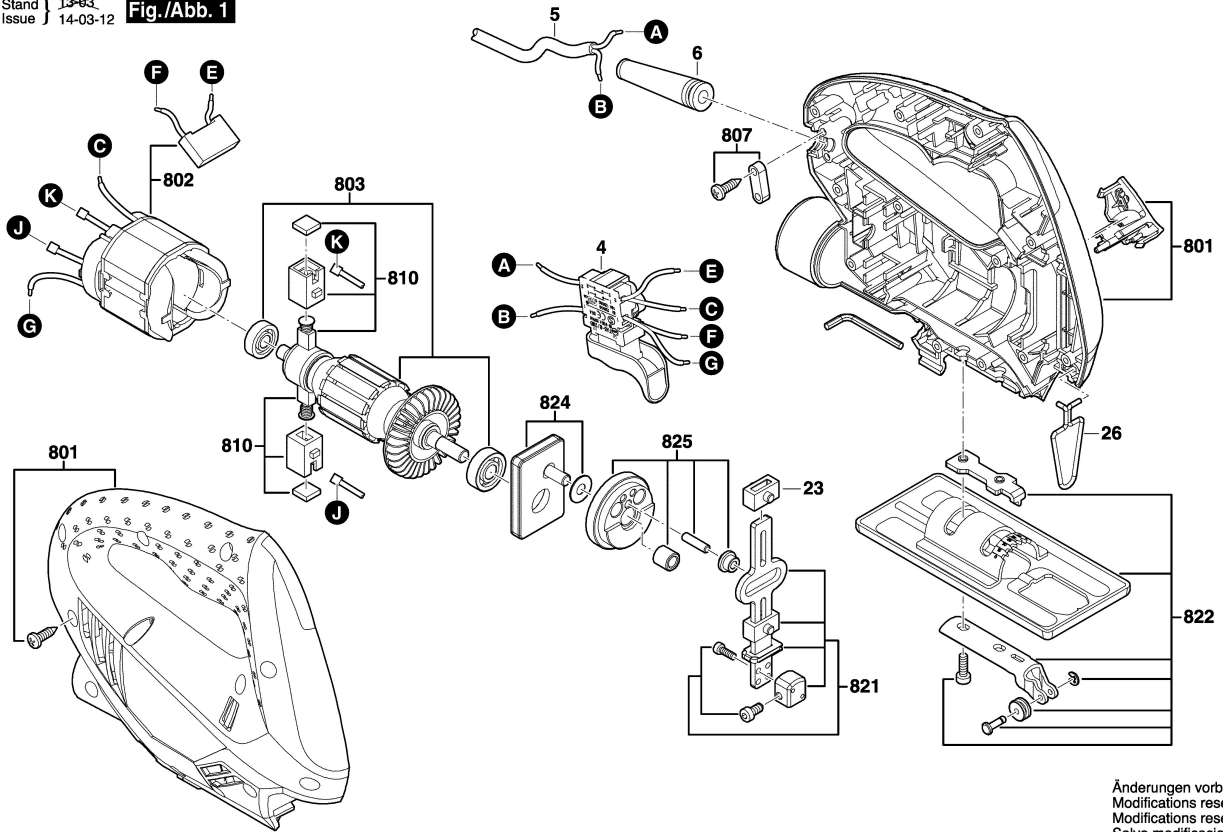


F 015 418 101

Stand | 13-03
Issue | 14-03-12

Fig./Abb. 1



Änderungen vorbehalten
Modifications reserved
Modificaciones reservadas
Salvo modificaciones