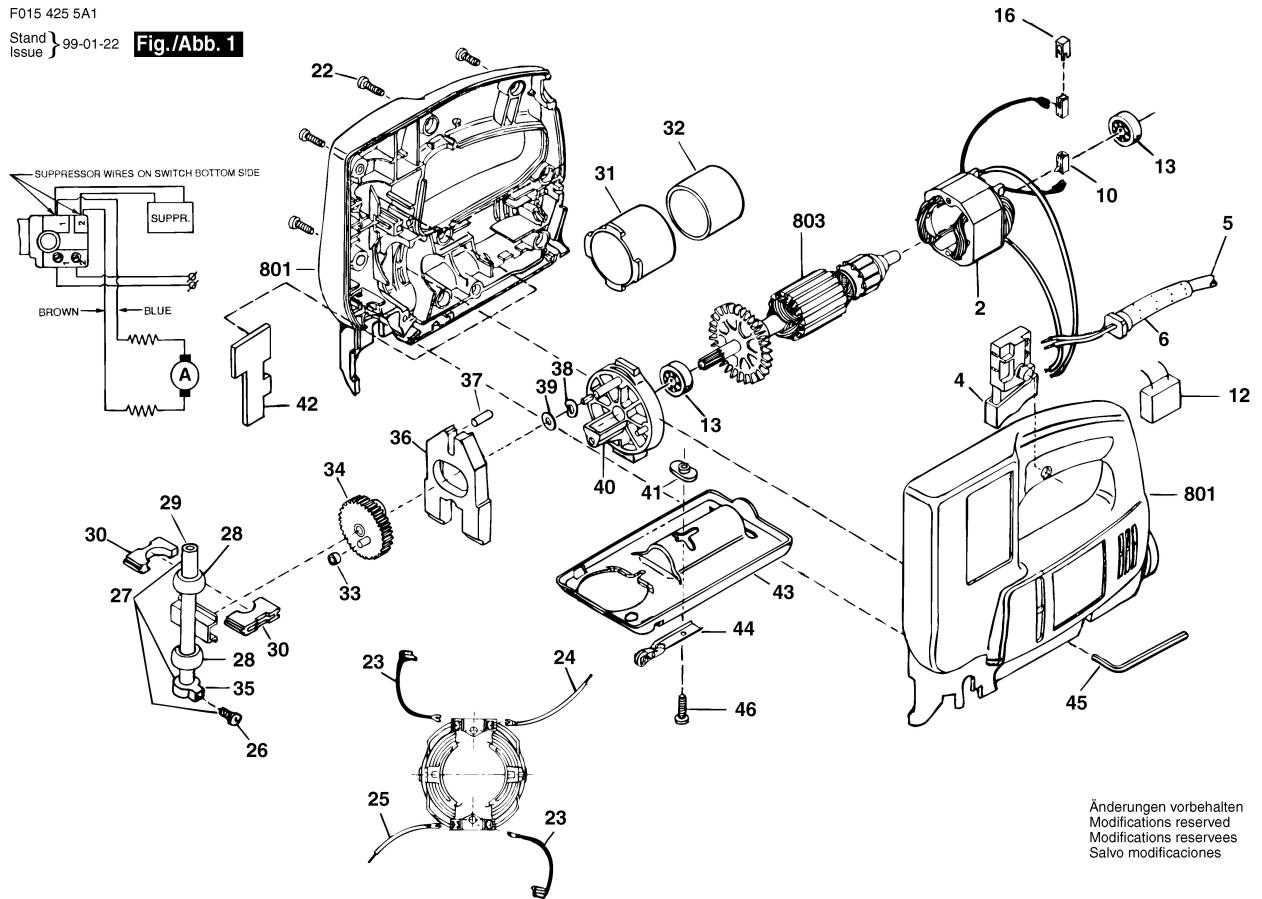


F015 425 5A1

Stand Issue 99-01-22

**Fig./Abb. 1**



Änderungen vorbehalten  
Modifications reserved  
Modificaciones reservadas