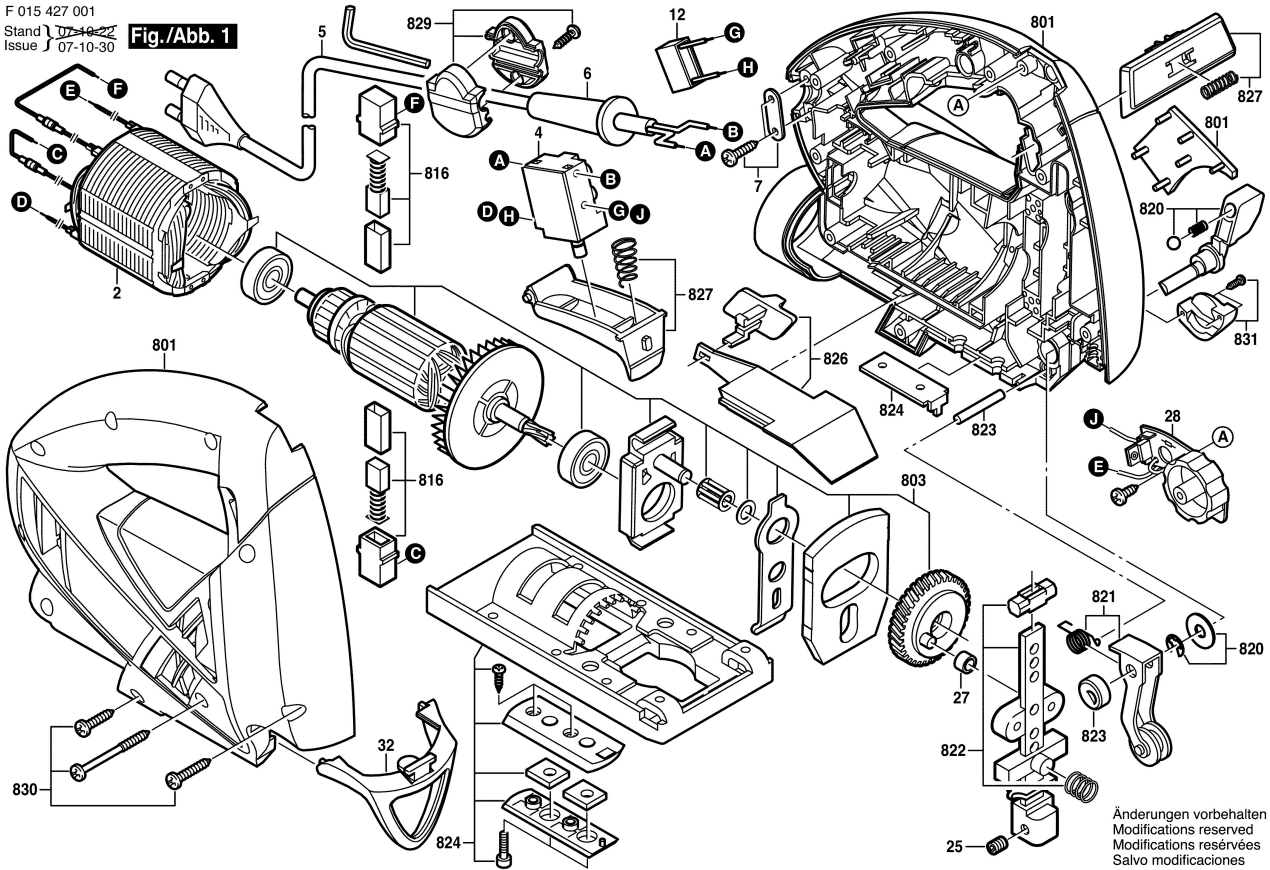


F 015 427 001
Stand 1 07-10-30
Issue J 07-10-30

Fig./Abb. 1



Änderungen vorbehalten
Modifications reserved
Modificaciones reservadas
Salvo modificaciones