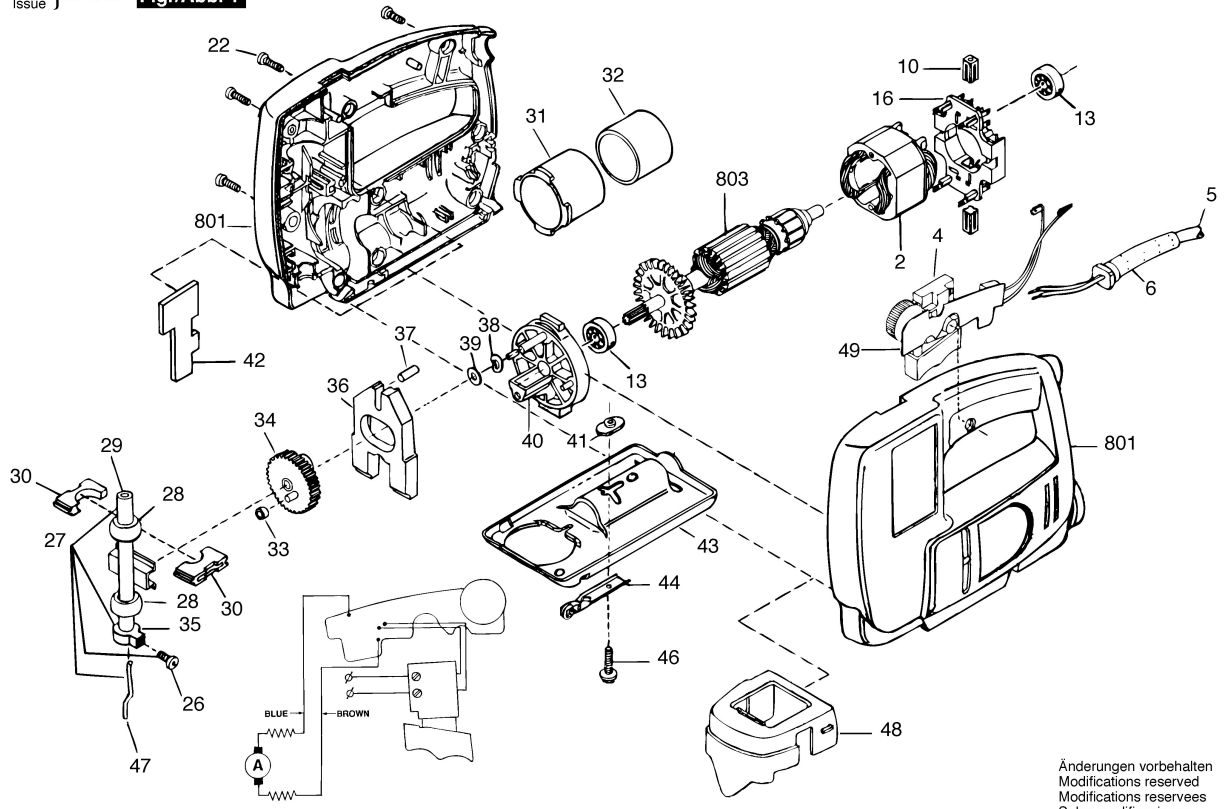


F 015 434 0A1  
Stand } 98-10-05  
Issue }

**Fig./Abb. 1**



Änderungen vorbehalten  
Modifications reserved  
Modificacions reservadas  
Salvo modificaciones