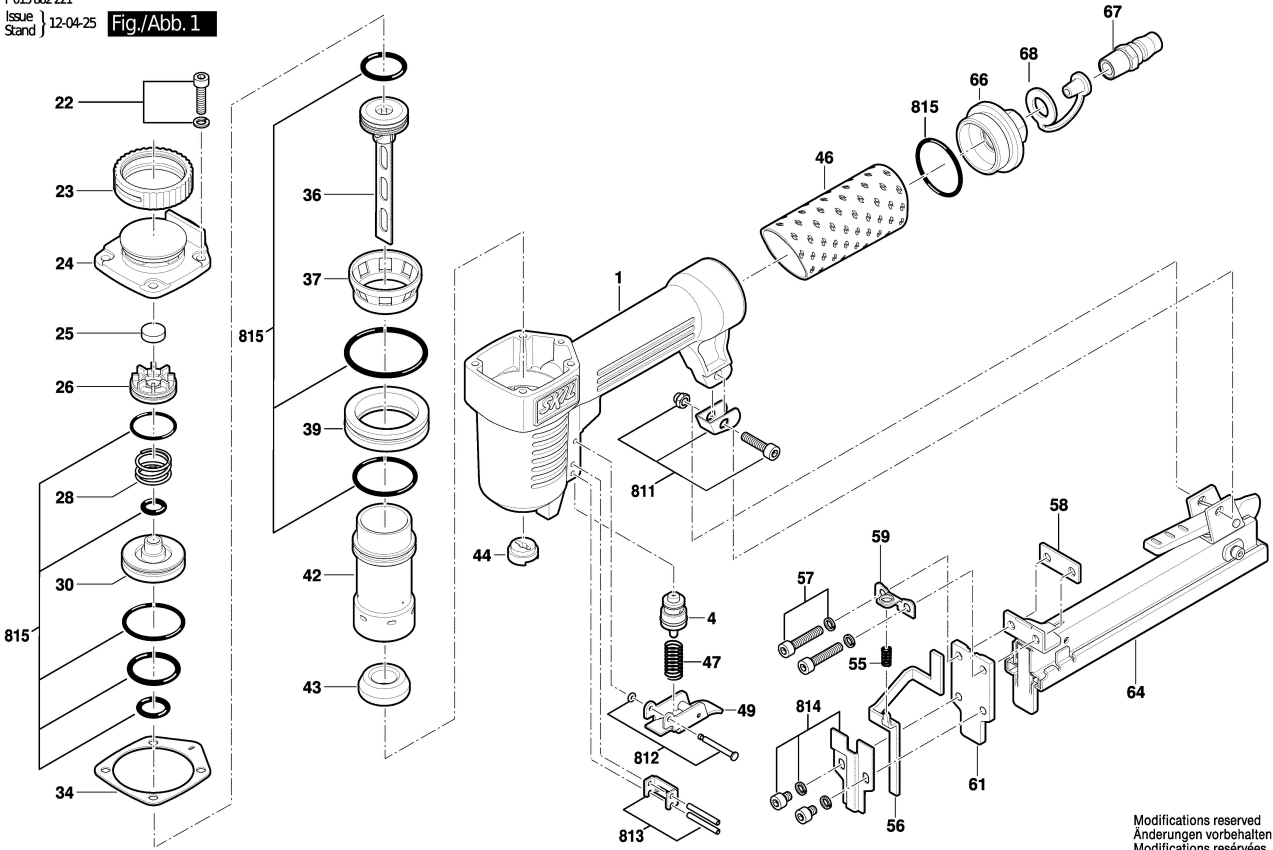


F 015 882 221  
Issue  
Stand } 12-04-25

Fig./Abb. 1



Modifications reserved  
Änderungen vorbehalten  
Modifications réservées  
Salvo modificaciones