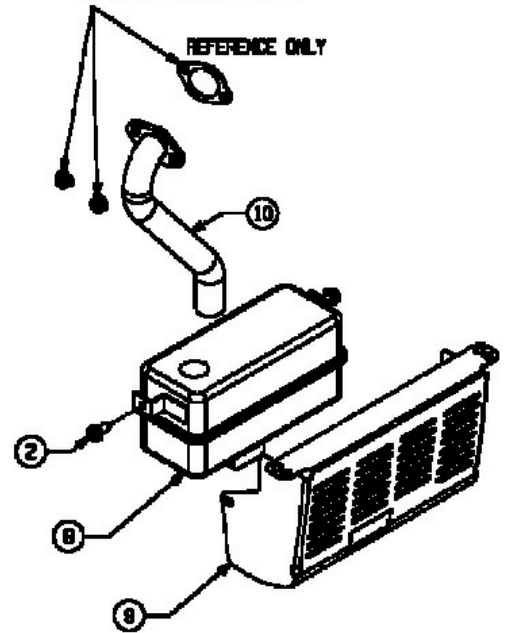


Dichtung u. Mutter sind  
beim Motor enthalten  
Gasket and Nuts to mount Pipe  
are included with Engine



**E3-02395A-01**