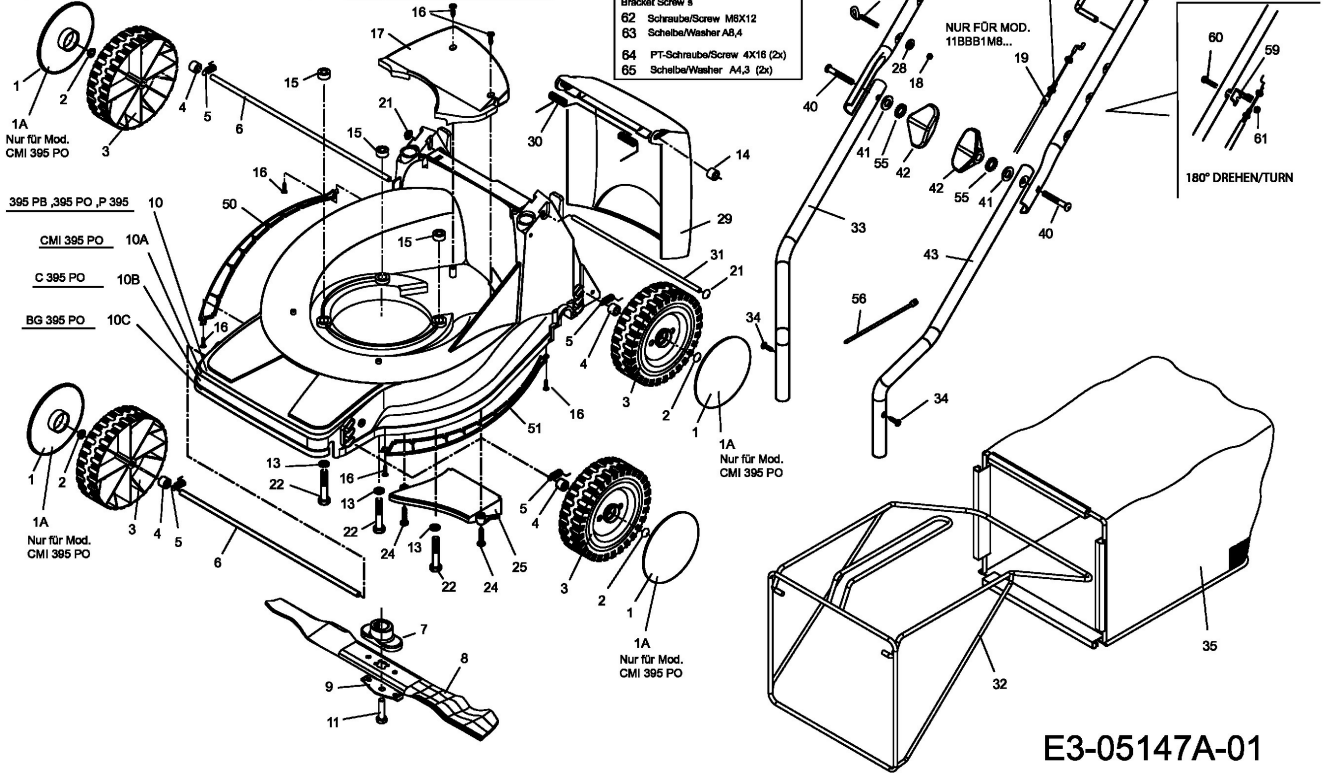


395 PB	11BBB10G600
395 PO	11BBB1M8600
CMI 395 PO	11BBB1M8620
C 395 PO	11BBB1M8634
P 395	11BBB1M8666
BG 395 PO	11BBB1M8625

Nicht abgebildet / Not shown	
MOTOR / ENGINE	
52	MTD-MOTOR,NUR FÜR MOD. 11BBB1M8...
52A	B&S-MOTOR,NUR FÜR MOD. 11BBB10G600

Nicht abgebildet / Not shown	
57	Halter, Gehäuse/Motor rechts Bracket, Deck/Engine NUR FÜR MOD. MIT MTD-MOTOR 11BBB1M8...
58	Halter, Gehäuse Bracket, Deck
Nicht abgebildet / Not shown	
62	Schraube/Screw M8X12
63	Scheibe/Washer A6,4
64	PT-Schraube/Screw 4X16 (2x)
65	Scheibe/Washer A4,3 (2x)



E3-05147A-01