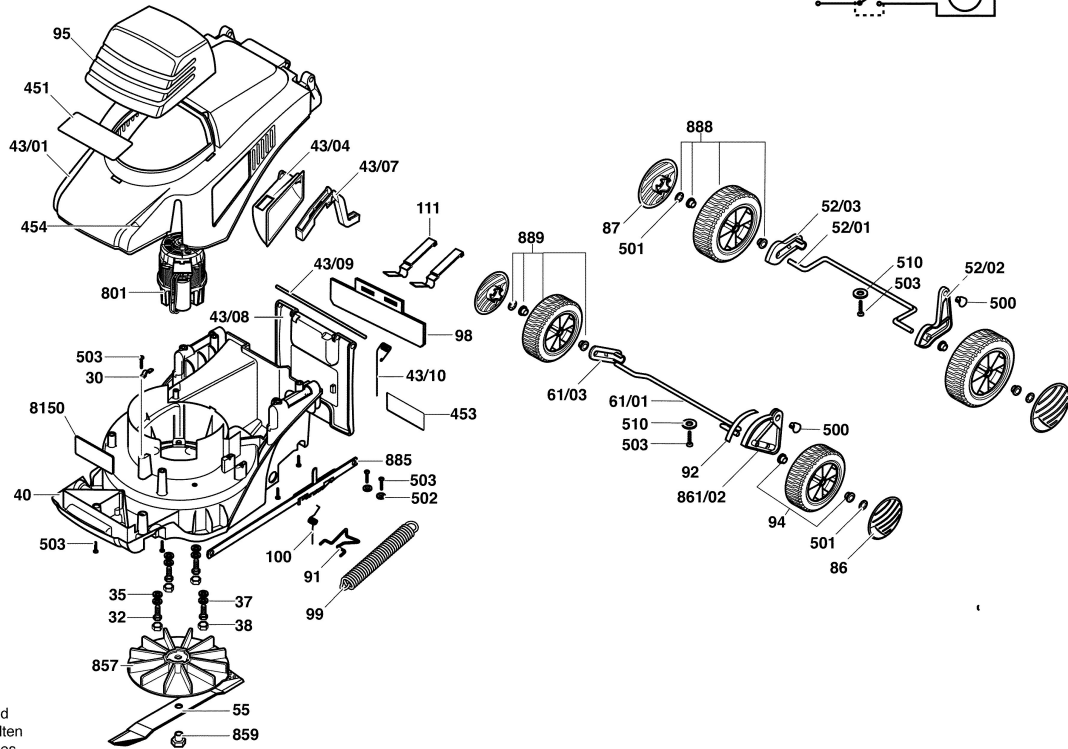


0 600 897 203  
 Stand 1 99-05  
 Issue J 00-11-22

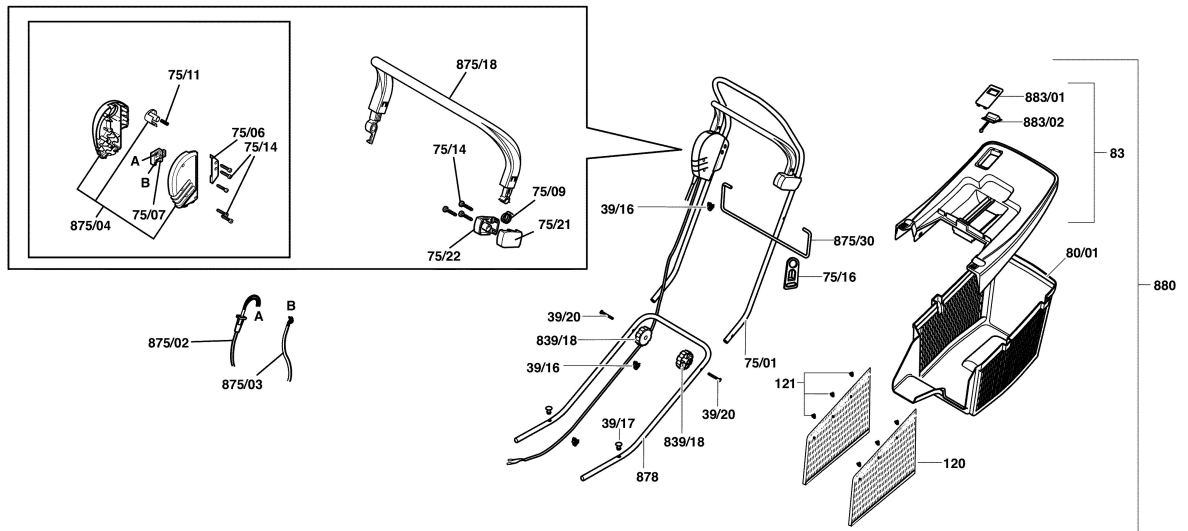
**Fig./Abb. 1**



Modifications reserved  
 Änderungen vorbehalten  
 Modifications reserves  
 Salvo modificaciones

0 600 897 203  
 Stand 1 99-05  
 Issue J 00-11-22

**Fig./Abb. 2**



Modifications reserved  
 Änderungen vorbehalten  
 Modifications reserves  
 Salvo modificaciones