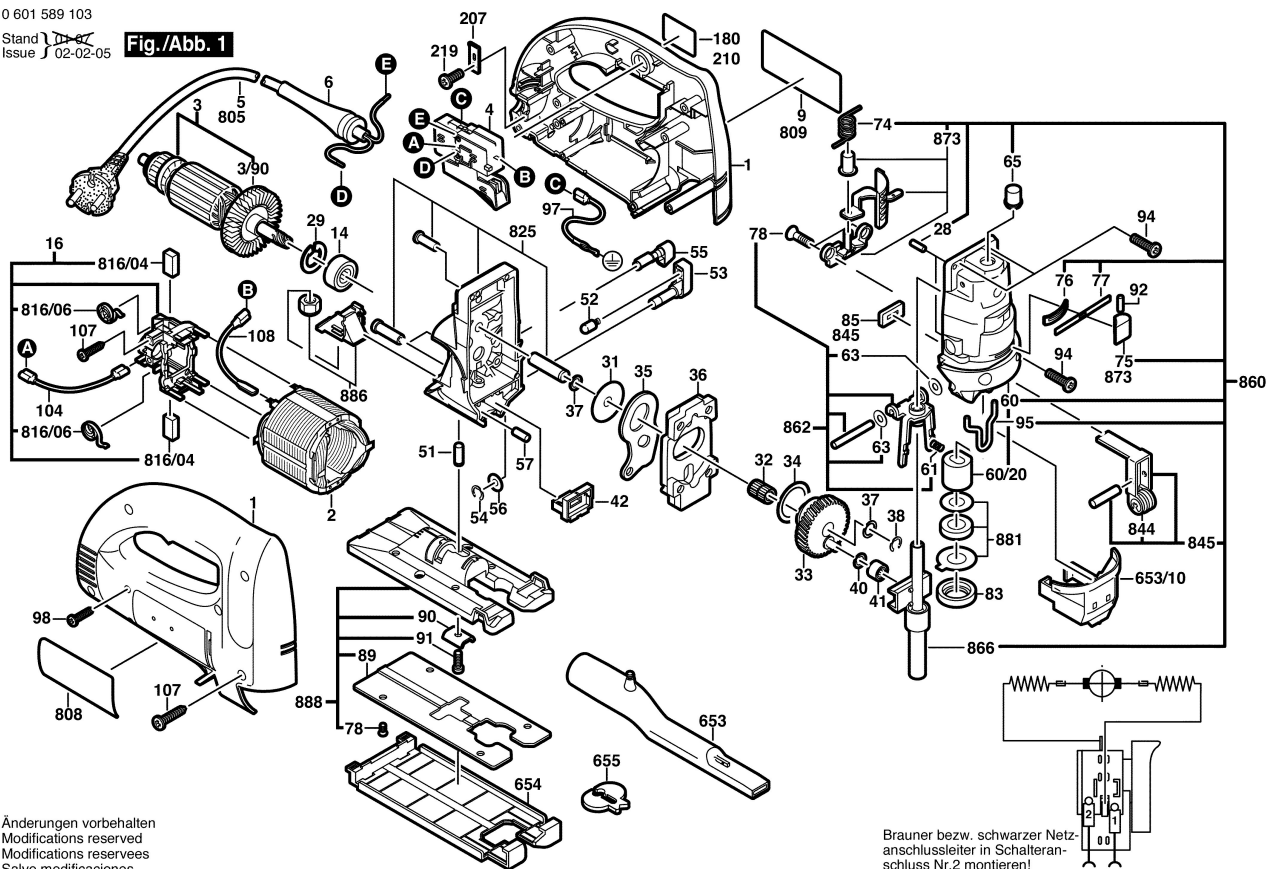


0 601 589 103  
 Stand 10-07  
 Issue J 02-02-05

**Fig./Abb. 1**



Änderungen vorbehalten  
 Modifications reserved  
 Modifications reserves  
 Salvo modificaciones

Brauner bzw. schwarzer Netzanschlussleiter in Schalteranschluss Nr.2 montieren!