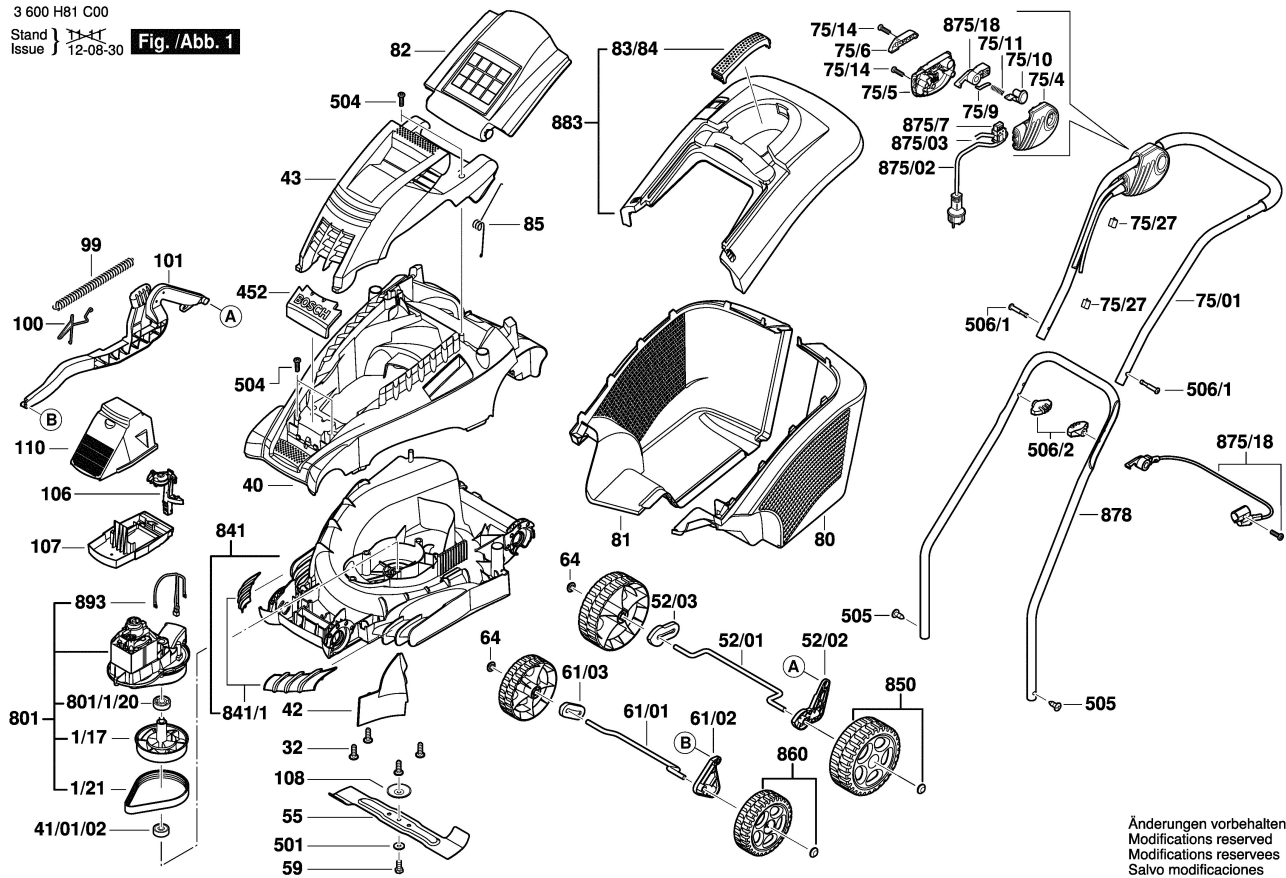


3 600 H81 C00

Stand }
Issue } 12-08-30

Fig./Abb. 1



Änderungen vorbehalten
Modifications reserved
Modificacions reservadas
Salvo modificaciones