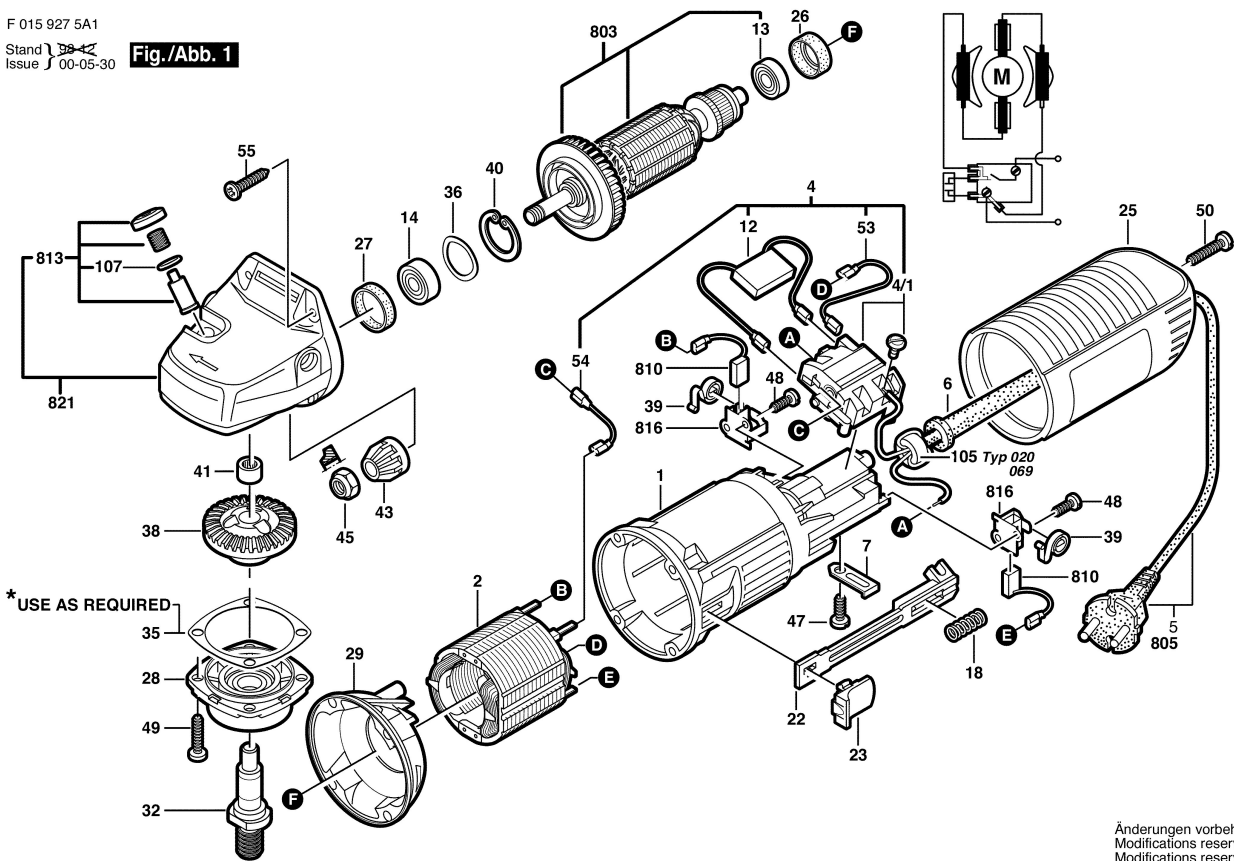


F 015 927 5A1  
 Stand 38-2  
 Issue 00-05-30

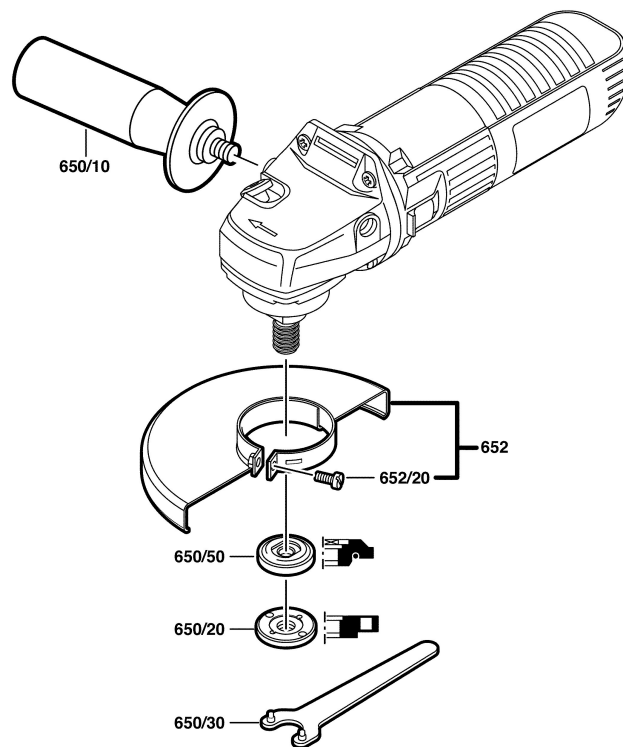
**Fig./Abb. 1**



Änderungen vorbehalten  
 Modifications reserved  
 Modifications reserves  
 Salvo modificaciones

F 015 927 5A1  
 Stand 38-2  
 Issue 00-05-30

**Fig./Abb. 2**



Änderungen vorbehalten  
 Modifications reserved  
 Modifications reserves  
 Salvo modificaciones