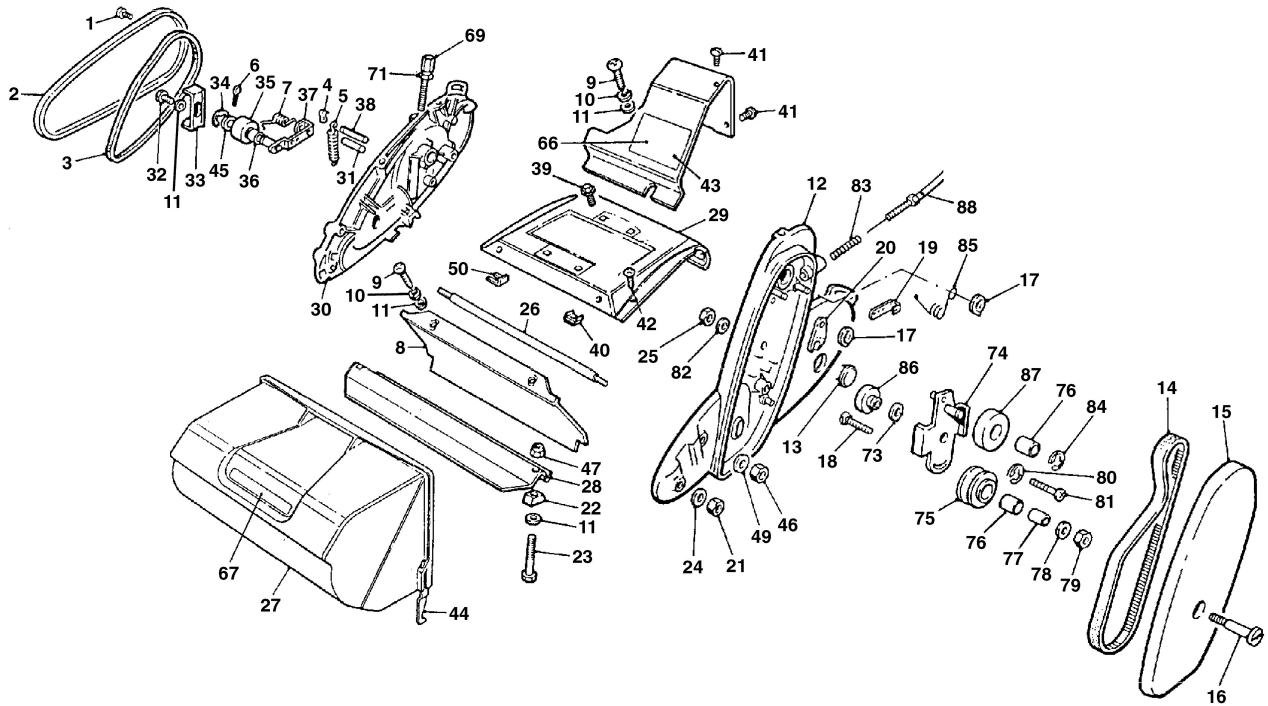


F 016 L80 405

Stand 01-10-25
Issue

Fig./Abb. 1

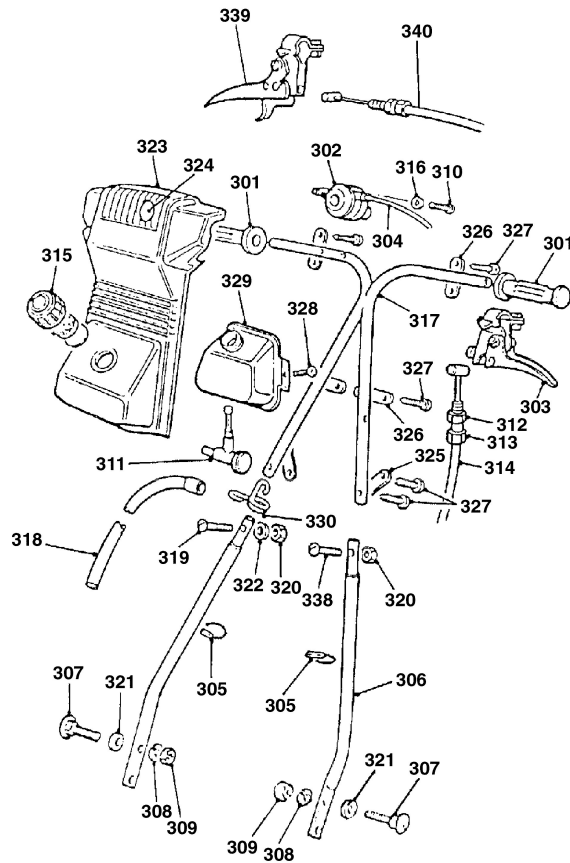


Änderungen vorbehalten
Modifications reserved
Modifications reserves
Salvo modificaciones

F 016 L80 405

Stand 02-03-12
Issue

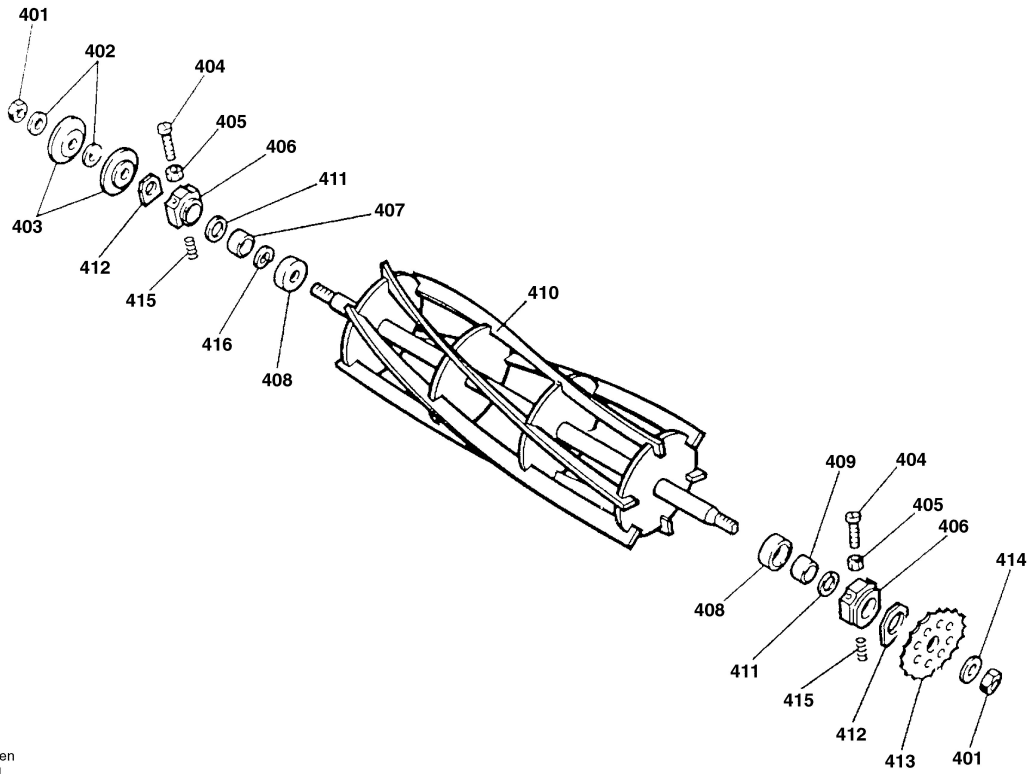
Fig./Abb. 2



Änderungen vorbehalten
Modifications reserved
Modifications reserves
Salvo modificaciones

F 016 L80 405
Stand 02-03-12
Issue

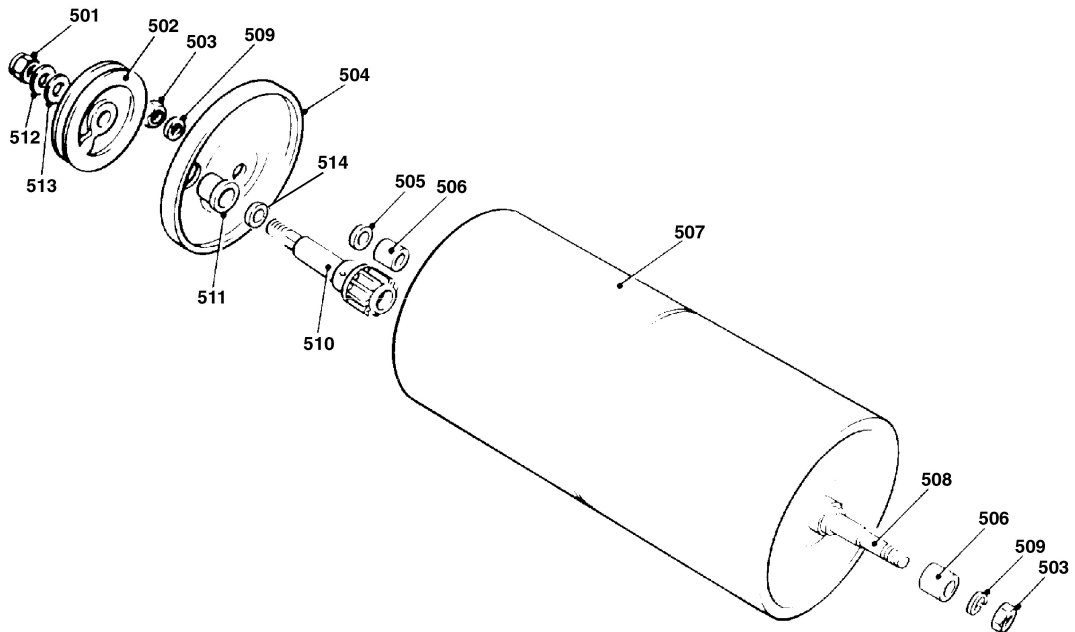
Fig./Abb. 3



Änderungen vorbehalten
Modifications reserved
Modifications reserves
Salvo modificaciones

F 016 L80 405
Stand 02-03-12
Issue

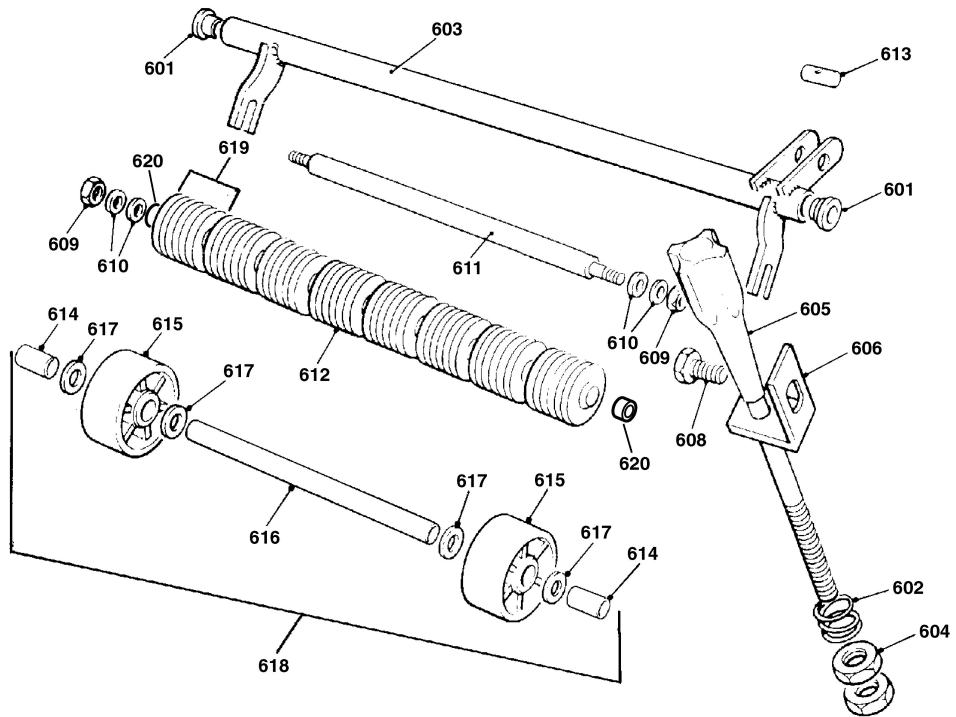
Fig./Abb. 4



Änderungen vorbehalten
Modifications reserved
Modifications reserves
Salvo modificaciones

F 016 L80 405
Stand 01-10-25
Issue 02-03-12

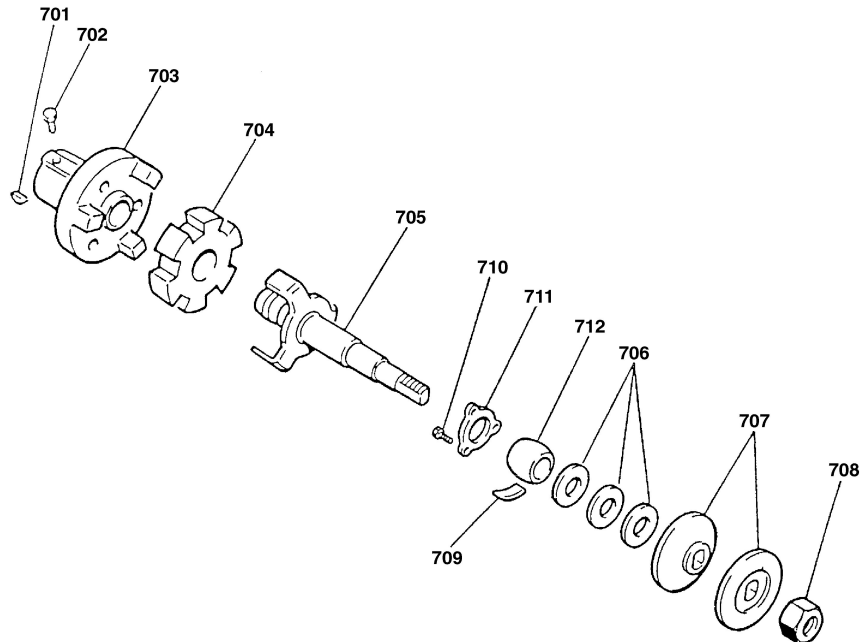
Fig./Abb. 5



Änderungen vorbehalten
Modifications reserved
Modifications reserves
Salvo modificaciones

F 016 L80 405
Stand 01-10-25
Issue 01-10-25

Fig./Abb. 6



Änderungen vorbehalten
Modifications reserved
Modifications reserves
Salvo modificaciones